

Ф. КЕДРОВ

ЭРНЕСТ РЕЗЕРФОРД

ТВОРИЦЫ НАУКИ И ТЕХНИКИ





ТВОРИЦЫ НАУКИ И ТЕХНИКИ

Ф. КЕДРОВ

ЭРНЕСТ РЕЗЕРФОРД

(РОЖДЕНИЕ ЯДЕРНОЙ ФИЗИКИ)

ИЗДАТЕЛЬСТВО «ЗНАНИЕ»
Москва 1980

ББК 22.3г
К 33

Кедров Ф.

К33 Эрнест Резерфорд (Рождение ядерной физики). М., «Знание», 1980 (Творцы науки и техники)
128 с. тираж 100 000 экз.

Открытие Эрнестом Резерфордом атомного ядра положило начало новой грандиозной области науки, благодаря которой возникло основание для характеристики XX века как века атомной энергии.

Автор книги по образованию физик, по профессии — научный журналист, написавший более двадцати научно-популярных книг, в том числе биографии академика П. Л. Капицы и члена-корреспондента АН СССР Я. И. Френкеля.

Книга, посвященная основоположнику ядерной физики, рассчитана на самый широкий круг читателей.

К $\frac{20400-125}{073(02)-80}$ 23—80 1704010000

ББК 22.3г
53(09)

Эрнест Резерфорд. Так звали молодого человека, в один прекрасный день 1895 года переступившего порог знаменитого Кембриджского университета.

Юноша приехал в Англию издалека. Это было ясно по его румяному лицу, вобравшему свежесть иного воздуха, неведомого в британских городах даже в ту пору. Недавно Эрнест окончил Кентерберийский университет, находившийся за тридевять земель от Кембриджа — в городе Крайстчерч на островах Новой Зеландии.

Резерфорд впервые попал в Кембриджский университет именно в том году, который впоследствии он сам назовет границей между старой, классической, и новой, современной, физикой. Рубеж был четким и определялся одним великим событием: в тот год профессор физики Вильгельм Конрад Рентген из небольшого провинциального университета (Вюрцбург, Германия) открыл x -лучи. По словам Резерфорда, это открытие, как «само по себе, так и по последствиям, оказало огромное влияние на прогресс науки». Физики вступили в мир невидимого. В этом мире будет интенсивно протекать их деятельность в течение всего XX века.

Однако молодой Резерфорд, прибывший в Кембридж, не слышал еще об x -лучах. В Новой Зеландии он интересовался электромагнитными волнами. И сделавшись стажером в Кавендишской лаборатории, молодой ученый под руководством Джозефа Томсона занялся опытами по передаче на расстояние электромагнитных волн (теперь мы сказали бы короче — «по радиосвязи»).

Но в 1896 году во Франции профессором Беккерелем открыто новое явление — радиоактивность. Резерфорд заинтересовался сообщением об этом. Несколько лет упорной самоотверженной работы понадобилось для того, чтобы он совместно с выдающимся английским химиком Фредериком Содди создал теорию радиоактивности. Завершился этот труд уже в Канаде, куда Резерфорд переехал из Англии.

Впереди было и открытие, которое сделало Резерфорда, по словам нашего соотечественника академика Б. М. Кедрова, «символом современной ядерной физики, носителем новейшей революции в естествознании». Речь

идёт о создании Резерфордом ядерной модели атома и осуществлении первых в мире ядерных реакций. Это послужило началом новой — ядерной — эры земной цивилизации.

Достижения Резерфорда, как считает другой выдающийся советский физик, Нобелевский лауреат академик П. Л. Капица, несомненно «стоят наравне с рядом сейчас уже общепризнанных и хорошо всем известных фундаментальных открытий, которые были сделаны в физике Галилеем, Франклином, Ньютоном, Ломоносовым, Фарадеем, Герцем».

В наши дни в представлениях людей гениальные открытия Резерфорда прежде всего связываются с гигантскими ядерными энергетическими установками и сверхмощным разрушительным оружием.

Сам Резерфорд предполагал, что созданная им наука будет использована в технике, в том числе и военной. Но считал, что это случится не раньше чем в XXI веке.

Как известно, это мнение не оправдалось, и еще при жизни Резерфорда его ученик Джеймс Чедвик открыл новую ядерную частицу — нейтрон, в результате чего техническое и военное использование ядерной энергии вскоре стало реальностью.

Новые поколения физиков и техников, занятые своими насущными проблемами, нечасто вспоминают об эпохе первых идей и исследований ядра атома, проводившихся с единственной и благородной целью — обогатить человеческие познания о природе.

Каким же был Резерфорд как физик и человек? Существует много воспоминаний его учеников, где подробно описываются его внешность, привычки, отношение к людям. У нас нет оснований сомневаться в этих оценках. Но, конечно, никому не дано постигнуть тайну его поразительного дара исследователя.

Сейчас на физическую науку тратятся громадные средства. Она располагает грандиозными научно-исследовательскими центрами, усовершенствованы методы осуществления физических экспериментов, и во многом наука движется вперед усилиями целых коллективов. Однако роль гениальных ученых в прогрессе человечества по-прежнему велика. Критерии гениальности со временем могут меняться. Но, как и раньше, рождением идей, способствующих открытию нового в естествознании, помогающих глубже заглянуть в окружающий нас мир,

мы обязаны отдельным высокоодаренным людям, их дару предвидения, чутью, научной интуиции.

Эту мысль подчеркнул недавно и академик П. Л. Капица в докладе «Роль выдающегося ученого в развитии науки». Он утверждал, что и в наши дни движение науки «обеспечивается только работами очень небольшого числа исключительно одаренных людей».

К таким людям принадлежал и Резерфорд.

В августе 1971 года в Московском государственном университете состоялся коллоквиум, посвященный 100-летию со дня рождения Резерфорда. И его кульминацией стали документальные кадры, запечатлевшие Резерфорда во время чтения им лекции об атомном ядре.

Демонстрация фильма продолжалась всего несколько минут. Но какая торжественная тишина воцарилась в это время в большом переполненном людьми зале! Как были прикованы взоры к экрану, с которого на присутствующих взглянула история!

С именем Резерфорда мы связываем не только крупнейшие достижения физики XX столетия. Этот образ символизирует для нас черты подлинного ученого: высокие гражданские качества, смелость воображения, оригинальность мышления, искусство экспериментатора, способность воспитывать молодежь.

Все это дало основание П. Л. Капице сказать: «Такие люди, как Резерфорд, перестают быть только национальной гордостью того государства, где они родились и работали, они становятся гордостью всего человечества».

Из документальной книги друга Э. Резерфорда Александра Ива можно узнать, что предки ученого родом из Шотландии.

Дед великого физика шотландец Джордж Резерфорд был по профессии колесным мастером. На Британских островах времен телег и кэбов это неведомое нам теперь ремесло, конечно, было широко распространенным. На колесных мастеров, очевидно, был почти такой же спрос, как в наш век — на автомехаников. Профессия эта часто передавалась из поколения в поколение. И если кто-нибудь сворачивал с пути, выбранного отцом и дедом, его считали чуть ли не вероотступником.

В 1842 году Джордж перебрался из Шотландии на острова Новой Зеландии, затерявшиеся в бескрайнем Тихом океане.

Почти через сто лет его внук Эрнест шутливо заметит на обеде в Королевском обществе в Лондоне, что если бы не капитан Кук, открывший Новую Зеландию, то он, Резерфорд, не смог бы председательствовать на этом торжестве...

Поездка Джорджа через океан навстречу неизвестности свидетельствовала о его незаурядной смелости и предприимчивости.

Джордж был натурой деятельной. Хотя он и не получил образования, но имел немалый запас знаний, почерпнутых в основном из общения с людьми, в том числе и образованными владельцами экипажей и карет. Главное, у него было смелое воображение. Если бы не это, то вряд ли даже бедность, царившая в доме, могла бы согнать Джорджа с насиженного места, заставить бросить свою кузницу, Шотландию своих предков и отправиться по свету в поисках счастья...

Компания, печатавшая свои объявления в «Таймсе» и других британских газетах, вербовала переселенцев на полудикие острова, расположенные за тысячи миль от Британии. Там до Кука не было европейцев, а жили лишь племена аборигенов маори.

Семья Джорджа Резерфорда состояла из трех человек, включая трехлетнего Джеймса. Вместе с пожитками они погрузились на борт парусного судна «Фиби Дан-

бар» и, провожаемые расчувствовавшимися родными и знакомыми, поплыли навстречу неизвестности.

Плавание от Англии до Новой Зеландии продолжалось шесть с половиной месяцев. Можно себе представить, сколь тягостными они показались нашим путешественникам. Достаточно сказать, что уже в самом начале пути старый скрипучий парусник, проходя Бискайский залив, попал в сильный шторм и только чудом удержался на плаву. Пассажиры во время бури усердно молились о своем спасении. Моряки же, кроме того, полагались на свое умение и сноровку...

Наконец, наступил долгожданный день, когда перед глазами измученных и обессиленных морской дорогой эмигрантов предстала живописная бухта южного острова архипелага Новой Зеландии.

В Шотландии Джеймс скорее всего унаследовал бы профессию отца, но на необжитых островах Новой Зеландии спроса на колесных мастеров почти не было. И он стал мельничным механиком и фермером-льноводом.

Я описал переезд Джорджа Резерфорда с сыном Джеймсом из Шотландии на острова Новой Зеландии, может быть, несколько подробнее, чем требуют обстоятельства. Зачем это понадобилось? А просто всякая история, в том числе история жизни гениального физика Эрнеста Резерфорда, сына фермера Джеймса, имеет предысторию. И кто знает, может быть, не случись переселения Джорджа в Новую Зеландию, рождение ядерной физики отодвинулось бы на неопределенный срок...

Джеймс женился на шотландской эмигрантке Марте Томсон — одной из первых учительниц на Новой Зеландии. После свадьбы молодожены своими руками построили домик — бунгало среди гигантских папоротников в живописной местности Брайтуотер. Здесь 30 августа 1871 года у них родился сын Эрнест Резерфорд. Эрнест был в семье четвертым ребенком, а после него у Резерфордов родилось еще восемь детей. Но лишь один из двенадцати оказался наделенным исключительными способностями.

В период обучения Эрнеста в начальной школе семье приходилось несколько раз переезжать с места на место. Соответственно менялась и школа. Резерфорд окончил ее в Хейвлоке с рекордным числом баллов — пятьсот восемьдесят из шестисот возможных — и получил премию

в пятьдесят фунтов. В то время эта была немалая сумма, позволившая Эрнесту продолжить образование.

Юношу приняли в пятый класс колледжа в Нельсоне. Учителя сразу обратили внимание на его исключительные способности к математике. В школьном дневнике отмечалось: «Очень быстро соображающий и многообещающий математик, легко завоевавший первенство». Но математиком, как известно, Резерфорд не стал.

Хорошо давались Эрнесту также естественные и гуманитарные науки. Почти во всех классах он получал награды и премии по химии, физике, английской литературе, латинскому и французскому языкам. Но он не стал, как мы знаем, ни химиком, ни филологом. Впрочем, однажды впоследствии его сочли химиком, но об этом позже.

Пожалуй, он проявлял склонность и к технике. По крайней мере юный Резерфорд очень интересовался устройством различных машин, механизмов, в частности часов, последние он любил разбирать, хотя обратный процесс ему не всегда удавался. Он также строил модели водяных мельниц. Это увлечение объяснялось тем, что Джеймс брал сына с собой на строительство водяных мельниц. В те годы на Новой Зеландии, где было множество водопадов, рек и озер, еще богатых рыбой, их сооружали в большом количестве.

По окончании Нельсоновского колледжа Резерфорд был принят в Кентерберийский университет (тоже называвшийся колледжем), незадолго до этого основанный в городе Крайстчерче. В этом высшем учебном заведении в те годы занималось всего сто пятьдесят студентов. Их обучали семь профессоров. Здесь Эрнест серьезно увлекся точными и естественными науками.

К счастью, в Кентерберийском колледже нашлись учителя, владевшие даром прививать своим подопечным любовь к науке и интерес к работе исследователей.

Профессор физики и химии Бикертон пользовался репутацией чересчур либерального; высказываемые им идеи были не просто оригинальны, они часто шли в разрез с научными теориями того времени. Профессор Кук, наоборот, придерживался консервативных взглядов в математике. Несмотря на это, он блестяще преподавал свой предмет и искусно воспитывал у студентов любовь к нему.

Куку Резерфорд обязан основательными математическими знаниями. Они помогали ему трезво оценивать

подчас фантастические идеи Бикертонa в области физики и химии. В то же время смелые научные взгляды Бикертонa позволяли молодому человеку критически относиться к консерватизму Кука.

В Кентерберийском университете Резерфорд охотно участвовал в научных и общественно-политических дискуссиях, проводимых студентами. В них принимали участие и преподаватели. Будучи разносторонне развитым, Резерфорд был способен по несколько часов подряд обсуждать вопросы физики, химии, механики, литературы и искусства, древнегреческой мифологии или даже алхимии. Среди студентов нашлось так много любителей поспорить на темы науки и политики, что в 1891 году они решили организовать в колледже научное студенческое общество. Предполагалось регулярно устраивать дискуссии по различным вопросам, главным образом в области точных и гуманитарных наук. Каждому студенту предоставлялось право выступить на собрании с сообщением на любую тему.

Резерфорд тогда учился на втором курсе. На первом же заседании общества он выступил с докладом «Эволюция элементов». В то время такое название казалось более чем странным. Резерфорд-второкурсник высказал мысль, что все атомы представляют собой сложные образования, состоящие из одних и тех же элементарных частиц. Подобное предположение могло показаться чистейшей фантазией. И вот почему.

К тому времени гипотеза английского ученого Праута о том, что атомы всех элементов, в том числе и первоэлемента «протила», образованы из атомов водорода, считалась окончательно опровергнутой. А ведь только она, казалось, могла возбудить идеи о взаимном родстве всех атомов. Атомистическая теория Джона Дальтона была общепризнанной. Никогда ученые не говорили более уверенно о неделимости атома, чем в конце прошлого века. В этой связи высказывание Резерфорда о том, что все атомы построены из одних и тех же частиц, показалось его товарищам абсурдным. Некоторые студенты тотчас же горячо опровергли утверждения Эрнеста. Но если доклад Резерфорда был воспринят как далекий от реальности, то вполне реальными были результаты некоторых исследований электромагнитных волн, выполненных им в колледже.

Резерфорда заинтересовало открытие электромагнитных волн немецким физиком Генрихом Герцем, экспериментально подтвердившим правильность теории Максвелла. И он решил провести некоторые опыты для выяснения свойств электромагнитных волн, которые тогда называли волнами Герца. Для этого ему пришлось все свободное время проводить в маленьком уютном сарае с цементным полом, служившем студенческой физической лабораторией. Это помещение называли «пещерой» или «берлогой».

Будущий ученый в серии опытов прежде всего показал, что электромагнитные волны при возбуждении их переменным током высокой частоты вызывают быстрое размагничивание стальной проволоки. Затем он начал разрабатывать методы обнаружения электромагнитных волн с помощью пучка намагниченных до насыщения иголочек. При возбуждении электромагнитными волнами токов высокой частоты иголки размагничивались.

В этих опытах двадцатитрехлетний Резерфорд проявил экспериментаторское искусство, которое в те времена было редкостью среди студентов, даже испытывавших особый интерес к физике. Тогда физику изучали, слушая лекции, на которых демонстрировались элементарные опыты. Практических занятий почти не было, своих экспериментов студенты, как правило, не ставили.

Все приборы, с помощью которых Резерфорду удалось измерить явления размагничивания, были изготовлены им собственноручно.

Первая экспериментальная работа Резерфорда по электромагнитным волнам была опубликована в студенческом журнале и произвела большое впечатление на преподавателей и студентов колледжа. Студент стал «знаменитостью» среди жителей города.

Впоследствии Резерфорд взял с собой в Кембридж построенный им приемник электромагнитных волн. По пути в Англию пароход сделал остановку в австралийском городе Аделаида, и Резерфорд продемонстрировал свой приемник известному физику Вильяму Брэггу-отцу, работавшему там; Брэгг высоко оценил этот прибор.

Работы по практическому применению «волн Герца», выполненные юным Резерфордом, имели некоторое значение для развития радиотелеграфии. Так, Резерфорд познакомил Маркони, посетившего Кембридж, с устрой-

ством своего приемника, и итальянский инженер занялся его усовершенствованием.

Сам же Резерфорд посвятил свою жизнь совсем другой сфере научной деятельности.

...Молодой человек с отличием окончил Кентерберийский колледж, и впервые перед ним возникла серьезная жизненная проблема: что делать дальше?

Ему представилась возможность поступить преподавателем физики в хайскул (среднюю школу) в Крайстчерче, и Резерфорд, хотя не испытывал влечения к педагогической работе, стал учителем.

Деятельность школьного учителя окончилась для Резерфорда неудачей. Это, наверное, было результатом слишком сильного увлечения наукой. Рассказывая ученикам о новых открытиях в области магнетизма и электричества, учитель забывал о том, что перед ним дети и его объяснения непонятны им. Во время его урока в классе возникали шум и беспорядок, которых Резерфорд долго не замечал. Иногда, правда, он выставлял самого шумного ученика из класса, требуя принести журнал, чтобы поставить провинившемуся единицу за поведение. Но ученики быстро научились злоупотреблять добротой и забывчивостью учителя. Они знали, что, как только преподаватель увлечется вновь собственным рассказом, можно будет незаметно проскользнуть обратно в класс без журнала и избежать наказания.

Резерфорд, создавший впоследствии одну из крупнейших в мире научных школ, воспитатель обширной плеяды физиков, не мог справиться с мальчиками и девочками, сидевшими за партам в крайстчерческой школе.

Будущий ученый проучительствовал недолго, но даже неудачная деятельность на этом неблагодарном поприще оставила у него на всю жизнь интерес к средней школе и ее питомцам.

Спустя несколько месяцев после того, как Резерфорд стал школьным учителем, он узнал о присуждении ему «Стипендии 1851 года». Эта стипендия была создана из части доходов Всемирной выставки в Лондоне, состоявшейся в 1851 году. Выставка размещалась в уникальном сооружении того времени — Хрустальном дворце, специально построенном для нее. (Впоследствии Хрустальный дворец был уничтожен пожаром.)

«Стипендия 1851 года» присуждалась наиболее талантливым выпускникам провинциальных университетов.

Она составляла значительную сумму, позволяющую им в течение 2—3 лет проходить стажировку в одном или нескольких известных университетах Англии. Право выбора университета предоставлялось стипендиату.

Резерфорд получил «Стипендию 1851 года» неожиданно. Первым кандидатом на эту крупную стипендию был другой выпускник, но по неизвестным нам причинам он не смог воспользоваться ею. Неизвестно нам и имя этого человека. Это обстоятельство еще раз подтверждает истину, что хорошая успеваемость студента не всегда свидетельствует о его научном даровании.

Весть о присуждении «Стипендии 1851 года» принесла Резерфорду мать, заставшая его на огороде, где он выкапывал картошку. Резерфорд будто бы радостно засмеялся, бросил лопату и воскликнул: «Это последняя картошка, которую я выкапываю». Сказал ли он так, невозможно проверить, но именно эта простая фраза вошла во многие биографии Резерфорда, написанные после его смерти.

Как читатель уже знает, Резерфорд избрал для стажировки Кембриджский университет, где работал знаменитый физик Джозеф Томсон.

Теперь ему предстояло проделать такое же далекое путешествие по океану, какое более полувека назад совершил его дед, только в обратном направлении. Но Джордж Резерфорд плыл от Британских островов к берегам Новой Зеландии на маленьком паруснике. Ковремени Эрнеста Резерфорда парусный флот отжил свой век, и внук колесного мастера совершил поездку на большом океанском пароходе.

В первый раз он покидает остров своего детства и юности, дорогую сердцу Новую Зеландию. Он оставляет здесь родителей и невесту — студентку Кентерберийского университета Мери Ньютон. Ей суждено будет стать его женой.

ПРАКТИКАНТ ДЖОЗЕФА ДЖ. ТОМСОНА

Приехав поездом из Лондона в Кембридж, Резерфорд легко нашел в переулке Фри скул лейн известную любому местному жителю Кавендишскую лабо-

раторию — трехэтажное здание в стиле английской готики.

Молодой человек не был уверен, что прославленный ученый, директор Кавендишской лаборатории, профессор и член Королевского общества Джозеф Томсон согласится взять его к себе практикантом. Но эти опасения рассеялись после первой же встречи. Джозефа Томсона студенты называли Джи-Джи — так произносились по-английски его инициалы J. J. Томсон поразил молодого Резерфорда своей исключительной сердечностью, учтивостью и, конечно же, ученостью. Профессор сказал Резерфорду, что сейчас, когда он задумал повести «мощное наступление» на новые, еще малоисследованные проблемы экспериментальной физики, он нуждается в молодых сотрудниках, кончивших университет и интересующихся исследовательской работой.

В этом благоприятном для Резерфорда повороте судьбы была особого рода закономерность. Ученые создавали новую физику — физику наступающего столетия. И эта бурно развившаяся область науки воспитывала первых «неклассических» физиков нового типа.

Почти одновременно с Резерфордом в Кавендишской лаборатории появились и другие физики, чьи имена вошли в историю науки XX века. Это были, например, Джон Мак-Леннан, Джон Таунсенд, Поль Ланжевен. (Замечу в скобках, что Резерфорд долго работал в одной комнате с Ланжевеном. Вернувшись из Кембриджа к себе на родину во Францию, Ланжевен выполнил исследования в области магнетизма и акустики, принесшие ему мировую известность. Он работал в Коллеж де Франс под руководством Пьера Кюри, который вместе с женой открыл радиоактивные элементы. Это открытие послужило главным импульсом для всего научного творчества Резерфорда, и о нем будет еще сказано в этой книге. После смерти Пьера Кюри его кафедру занял Ланжевен уже в должности профессора Коллеж де Франс. Впоследствии он так же, как и Резерфорд, снискал славу руководителя научной школы, из которой вышли знаменитые физики Луи де Бройль и Фредерик Жолио-Кюри.)

В ответ на вопрос Томсона, не занимался ли уже Резерфорд какой-нибудь исследовательской работой, новичок подробно рассказал о проведенных им в Кентерберийском колледже опытах с электромагнитными волнами. Он показал профессору приемник радиоволн. Это произвело

впечатление. Электромагнитные волны тоже относились к новым проблемам, как теперь говорят, «перспективным», и Томсон заинтересовался исследованиями в этой области. Хотя сам Томсон не уделял внимания электромагнитным волнам, он не колеблясь предложил Резерфорду продолжать в Кавендишской лаборатории свои эксперименты.

Резерфорд сразу приступил к опытам. Он использовал свой приемник и другие приборы, изготовленные им уже здесь, в Кавендише. Прошло около года упорной работы, и стажер получил хорошие результаты. Он установил радиосвязь между астрономической лабораторией Кембриджского университета и Кавендишской лабораторией на «громадном» по тем временам расстоянии — в три километра. Это было в 1896 году. До автоматических космических аппаратов, с которыми в наши дни поддерживается радиосвязь на расстоянии в десятки миллионов километров, было три четверти века. Отметим, справедливости ради, что в основе их работы лежит принцип, найденный Резерфордом.

Впоследствии Томсон говорил о результатах Резерфорда в области передачи радиосигналов: «Его успехи были так велики, что я с тех пор почувствовал себя виноватым в том, что убедил его посвятить себя новой области физики, возникшей после открытия рентгеновских лучей».

В дальнейшем исследование электромагнитных волн превратилось в техническую конструкторскую задачу. В частности, требовалось усовершенствовать приемно-передаточные устройства для осуществления радиосвязи. Такого рода проблемы мало интересовали Резерфорда: уже в молодые годы он был твердо убежден, что его подлинное призвание — исследование нового в физике.

Вокруг него одно за другим совершались удивительные открытия. Первым, как уже упоминалось, были рентгеновские лучи. Это открытие произвело громадное впечатление на всех физиков.

Никому дотоле не известный профессор физики Вюрцбургского университета полуголландец-полунемец Вильгельм Конрад Рентген экспериментально изучал катодные лучи. 8 ноября 1895 года он наблюдал впервые возникновение новых удивительных лучей.

Томсон тоже изучал катодные лучи. Тем более остро его заинтересовало сообщение Рентгена «О новом роде

лучей». Описывая наблюдавшиеся им х-лучи, проникающие сквозь непрозрачные тела (металл и картон), Рентген отметил, что «если держать руку между разрядной трубкой и экраном, то видны темные тени костей на фоне более светлых очертаний руки». Таким образом, Рентген оказался человеком, совершившим первое в истории рентгеноскопическое исследование.

В сообщении об х-лучах (всего было три сообщения, объединенных одним заглавием) Рентген привел любопытный список тел, которые он ставил на пути х-лучей. В этом списке мы находим: переплетенную книгу примерно в 1000 страниц, двойную колоду карт, несколько сложенных вместе листов станиоля, еловые доски, алюминиевые пластинки, эбонитовые диски, стеклянные пластинки, воду, платину, соли различных металлов, пластинки известкового шпата и кварца.

Хотя сообщения Рентгена занимали в общей сложности не более 30 страниц, они дали практически исчерпывающее описание свойств рентгеновских лучей. Сотни работ, опубликованных после Рентгена во множестве стран на протяжении многих десятков лет, не могут прибавить ничего существенного к сказанному профессором из Вюрцбурга.

Статья Рентгена, оттиски которой автор переслал ученым различных стран, вызвала сенсацию. Все внимание мировой прессы было приковано к х-лучам. Многие политические, военные и другие события, происходившие в то время на земном шаре, отодвинулись на второй план.

Газетные репортеры и обозреватели расписывали эти «ужасные» х-лучи с подробностями, которые сейчас нам кажутся по меньшей мере наивными. В некоторых статьях и фельетонах утверждалось, например, что эти лучи могут принести человечеству большие неприятности и даже подорвать семейные устои, так как интимную жизнь за толстыми стенами домов добропорядочных семей нельзя будет скрыть от постоянных наблюдателей, вооруженных аппаратами с х-лучами.

Одновременно с этим в научных журналах публиковались серьезные статьи, где обсуждались различные факты, связанные с открытием профессора Рентгена. Естественно, ученые больше всего интересовались происхождением х-лучей и пытались дать физическое объяснение этому явлению.

Открытие Рентгена сыграло выдающуюся роль в современной физике, в частности в развитии представлений о процессах, происходящих в атоме и атомном ядре.

Сам ученый до конца своих дней (он умер в 1923 году) был типичным представителем классической физики. Он не разделял взглядов Резерфорда даже тогда, когда они уже широко были приняты всей научной общественностью.

После того как Резерфорд прекратил свои опыты по радиосвязи, он включился в исследования Томсона, для которых открытие рентгеновских лучей послужило новым мощным импульсом. Томсон к тому времени добился больших успехов в исследованиях свойств катодных лучей, изучавшихся до него другим английским ученым — Уильямом Круксом. (Крукс был «свободным исследователем», занимавшимся в своей частной лаборатории в Лондоне различными проблемами физики, химии и... спиритизма. Тогда такое сочетание тем не вызывало удивления.)

Мы не будем рассказывать о многолетних опытах Томсона, в ходе которых он изучал способность катодных лучей вызывать люминесценцию в откачанных катодных трубках. Но прежде чем сказать о наиболее выдающемся результате исследований Томсона, а именно об открытии электрона, напомним, что Резерфорд по предложению своего руководителя приступил к изучению ионизации воздуха рентгеновскими лучами.

Нельзя не отметить проницательности молодого Резерфорда, заинтересовавшегося исследованиями рентгеновских лучей. Вообще Резерфорд и Томсон — один в роли практиканта Кавендишской лаборатории, а другой в роли ее директора, профессора — были в числе первых физиков, считавших открытие вюрцбургского ученого исключительно важным и многообещающим.

В 1897 году Томсон триумфально завершил свои исследования открытием частицы, получившей название электрона. В октябрьском номере физического журнала «Philosophical Magazine» за 1897 год была помещена статья Томсона, утверждающего, что электричество — это движение элементарных частиц, несущих отрицательный заряд, электронов.

Новое представление об электроне позволило Томсону предположить, что атом является не чем иным, как сверхминиатюрной сферой диаметром 10^{-8} сантиметра, в ко-

торой равномерно распределен положительный заряд и вкраплены электроны. Сфера в целом электрически нейтральна. Итак, Томсон предложил первую электронную модель атома.

Позже ей на смену пришла ядерная модель атома Резерфорда. Еще позже было найдено, что структура, предложенная Томсоном, в некоторых случаях наблюдается у ядерных частиц. Но тогда не было и речи об атомном ядре.

Наш соотечественник академик А. Ф. Иоффе, посетивший Кавендишскую лабораторию в начале века, писал, что там царила атмосфера электронной модели Томсона.

Сейчас мы не перестаем поражаться той последовательности, с которой в начале века одно открытие в области электричества и структуры вещества точно цеплялось за другое. События величайшей важности следовали подряд, как бы боясь потерять связь между собой.

Лучи Рентгена способствовали успеху работ Томсона, открывшего электрон и создавшего электронную модель атома.

Не менее важную роль рентгеновские лучи сыграли в открытии, которое вскоре было совершено по другую сторону Ламанша — в Париже.

Как свидетельствуют историки науки, известный математик Анри Пуанкаре рассказал профессору Политехнической школы в Париже Анри Беккерелю об открытии Рентгена. Беккерель, занимавшийся изучением люминесценции, сразу поставил перед собой вопрос: не связаны ли рентгеновские лучи с явлением люминесценции стекла рентгеновских трубок? Может быть, думал Беккерель, люминесценция, наблюдаемая в том месте рентгеновской трубки, куда попадают катодные лучи, сопровождается излучением рентгеновских лучей?

Сегодня тем, кто знаком с основами физики, такое предположение может показаться смешным. Однако тогда то была «законная» гипотеза, требовавшая экспериментальной проверки.

И вот в физической лаборатории Музея естественной истории в Париже профессор Анри Беккерель начал опыты с различными люминесцирующими веществами (люминофорами). Прежде всего он попытался определить, не испускают ли рентгеновских лучей вещества, способные после освещения люминесцировать, т. е. поглощать свет и затем его отдавать.

Об этих опытах, послуживших как бы предысторией к научным работам Резерфорда в области радиоактивности, расскажем несколько подробнее.

В конце прошлого века физики и химики знали различные вещества, в том числе соли и минералы, обладающие способностью люминесцировать. Это явление изучали многие ученые. В их числе был и Джозеф Томсон.

В лаборатории Музея естественной истории имелась обширная коллекция люминесцирующих веществ. Ее собрал еще отец Беккереля, тоже крупный ученый, известный исследователь люминесценции, профессор Эдмонд Беккерель (1820—1891), который, в свою очередь, тоже был сыном профессора физики Антуана Сезара Беккереля (1788—1878).

Анри Беккерель (1852—1908) стал экспериментировать с солями урана, люминесцирующими красивым желто-зеленым светом. Подлинной удачей для науки было то, что профессору пришлось в голову взять для своих опытов именно соли урана.

Беккерель выставил на солнце пластинки, покрытые слоем урановой соли. Затем он завернул их в черную бумагу и поместил в кассету с фотографической пластинкой. Он надеялся, что проникающее излучение, исходящее из люминесцирующей соли и проходящее сквозь черную бумагу, будет обнаружено по его действию на фотопластинку.

Опыт показал, что предполагаемое явление, а именно способность люминофоров испускать рентгеновские лучи; видимо, существует, поскольку соли урана после освещения их солнцем испускают излучение, проходящее через черную бумагу. Об этом открытии Беккерель сообщил в Академии наук 24 февраля 1896 года. Казалось, оно полностью подтвердило идею, которой руководствовался Беккерель в своих предположениях.

Но далее Беккерель убедился, что он ошибся в истолковании наблюдаемого явления. Излучение не было рентгеновским.

Для продолжения своих опытов ученый подготовил несколько кассет с фотопластинками вместе с пластинкой, покрытой слоем соли урана и завернутой в черную бумагу. Но так как в эти зимние дни солнце не показывалось над Парижем, он запер кассеты в ящик стола.

Воскресенье 1 марта 1896 года стало памятным для истории физики днем. Солнце залило крыши Парижа.

Беккерель решил продолжить свои исследования. Но сначала он захотел проверить, не произошло ли чего-нибудь с пластинками во время их хранения в столе.

Проявив некоторые фотопластинки, он, к своему величайшему удивлению, заметил, что пластинки потемнели точно так же, как и в предыдущих опытах.

Краткое сообщение об этом событии имеет большое историческое значение как первая в мире весть о наблюдении радиоактивного излучения урана.

Открытие Беккереля вызвало интерес ученых к урану. Уран был последним химическим элементом периодической системы. До открытия трансурановых элементов было еще далеко. В металлическом виде уран не имел применения, только некоторые соли его использовались в фотографии и в стекольной промышленности. Никто тогда не подозревал, что урану, долго считавшемуся малоценным веществом, предстоит совершить головокружительную карьеру.

Как мы знаем сегодня, уран — ценный материал, применяемый в качестве ядерного горючего. Но прежде чем уран стал всемирно знаменит, ученым разных стран пришлось проделать бесконечное количество исследований (некоторые из них продолжались многие годы) и, конечно, выполнить фундаментальные теоретические работы.

Сообщение об открытии Беккерелем радиоактивности произвело эффект и в Кавендишской лаборатории.

В первый период изучения загадочных урановых лучей Резерфорду казалось, что существует какая-то связь между излучением урана и рентгеновскими лучами. Поэтому сначала он считал свои опыты по радиоактивности естественным продолжением исследований ионизирующего действия рентгеновских лучей, проводившихся им совместно с Томсоном.

Излучение урановых препаратов, как и рентгеновские лучи, ионизировало воздух. Такое сходство в воздействии обоих излучений на окружающую среду привело Резерфорда к мысли о необходимости опытов для сравнения рентгеновских и беккерелевых лучей. Опыты эти, по его мнению, могли дать наиболее достоверные и точные сведения о физических свойствах лучей.

Исследования продолжались почти год. Они показали, что связи между двумя излучениями, несмотря на их одинаковое ионизирующее действие, нет. Резерфорд смог убедиться также в том, что предположение Беккереля о

сходстве излучения урана со световыми лучами ошибочно. Излучение урана не подчинялось законам световой оптики: не отражалось, не преломлялось и не поляризовалось.

Резерфорд ставил, казалось бы, скромную задачу: сравнить свойства двух видов излучения. И хотя он получил отрицательный результат — доказал, что природа этих явлений разная, связи между ними нет, — значение его опытов для истории физики очень велико. В ходе исследований ученый впервые обнаружил альфа-частицу. Появление этой первой вестницы из глубоких недр вещества, ревниво охраняемых самой природой, — величайшее событие в науке.

«Эти опыты показывают, что излучение урана является сложным и состоит по крайней мере из двух различных видов: одно очень быстро поглощаемое, назовем для удобства α -излучением; другое более проникающее, назовем β -излучением».

Эта фраза взята из статьи Резерфорда «Урановое излучение и производимая им электропроводность» (Electrical Conduction), напечатанной в январе 1899 года в «Philosophical Magazine». Это первое сообщение об α -частицах и β -излучении.

Понадобилось еще целых три года, чтобы французский физик Поль Вийар показал, что имеется третья составляющая уранового излучения, к тому времени уже названного супругами Кюри радиоактивностью. Появились γ -лучи — третий компонент радиоактивного излучения, сходный по природе с рентгеновскими лучами и не отклоняемый магнитным полем. Именно из-за этого свойства γ -лучи, вероятно, не были замечены Резерфордом, который в своих исследованиях помещал радиоактивный источник в магнитное поле.

«Тот факт, — отмечает итальянский историк физики Марио Льюцци, — что Резерфорд предугадал важность α -частиц для объяснения радиоактивных процессов и многие годы посвятил их изучению, является одним из самых ясных проявлений гениальности Резерфорда и одним из главных факторов, определивших успех его деятельности»¹.

Уже при проведении этих опытов Резерфорд предвидел, что α -частицы могут служить инструментами для

¹ Льюцци Марио. История физики. М., «Мир», 1970, с. 364.

проникновения в атомы при исследовании их структуры. И действительно, в последующих работах Резерфорда главную роль играли миниатюрные, но мощные снаряды — α -частицы.

За три года стажировки Резерфорда в Кавендишской лаборатории им были выполнены такие талантливые работы, которые принесли молодому ученому известность в научных кругах Европы и Америки.

Самыми важными из них были, конечно, исследования радиоактивности урана и тория. Именно они указали начинающему экспериментатору его будущее поле деятельности и позволили в дальнейшем объяснить тончайшие процессы и явления, происходящие в атоме и атомном ядре.

Вскоре Резерфорд получил приглашение занять должность профессора физики в Мак-Гиллском университете в Монреале.

Летом 1898 года в Кембридж приехал ректор Мак-Гиллского университета Петерсон. Томсон сам представил ему Резерфорда. Петерсон совершил длительное путешествие в Англию, чтобы познакомиться с кандидатом в профессора своего университета, молодым человеком, получившим необычайно лестную рекомендацию от знаменитого ученого того времени Томсона. В этой рекомендации говорилось следующее: «У меня никогда не было молодого ученого с таким энтузиазмом и способностями к оригинальным исследованиям, как г-н Резерфорд, и я уверен, что если он будет избран, то создаст выдающуюся школу физики в Монреале... Я считал бы счастливым то учреждение, которое закрепило бы за собой Резерфорда в качестве профессора физики».

Заметим, эту высокую оценку научной деятельности Резерфорд получил, когда ему было 26 лет. Впрочем, и здесь была своя закономерность. Жизнь показывает (и особенно в этом убеждает XX век), что ученые, посвятившие себя физике, математике и другим точным и естественным наукам, наиболее творчески активны именно в молодые годы.

В жизни Резерфорда начинается новый период, который историки классифицируют как монреальский. Этот период отмечен работами в новой области физики. Прежде всего сюда относится создание совместно с английским химиком Фредериком Содди теории радиоактивного распада.

За три года стажировки в Кавендишской лаборатории Кембриджского университета Резерфорд приобщился к делам европейских физиков, тесно связанных между собой.

Далекая Канада — совсем другое дело. И, основываясь на воспоминаниях друзей и учеников, на письмах и других биографических материалах, мы можем предполагать, что Резерфорд опасался определенных трудностей, связанных с удаленностью его нового пристанища от европейских научных центров. Однако не настолько, чтобы отказаться от столь лестного и заманчивого предложения.

Резерфорд проработал в Монреале с 1898 по 1907 год. Этот восьмилетний период ученик Резерфорда, физик Патрик Блэккетт называет первым взлетом научной деятельности Резерфорда, продолжавшейся в общей сложности 42 года и протекавшей главным образом в Англии.

Мак-Гиллский университет в Монреале тех времен значительно уступал известным университетам Европы. В нем не было выдающихся преподавателей. Научная работа в области точных наук и естествознания, в частности физики, почти не велась.

Университет был основан лишь в начале XIX века на средства, завещанные соотечественником предков Резерфорда шотландцем Мак-Гиллом.

Основатель Мак-Гиллского университета эмигрировал за океан в дикую, суровую, населенную индейцами и эскимосами Канаду. Немногочисленные колонизаторы французы и англичане селились в укрепленных и постоянно охраняемых фортах.

Мак-Гилл бы батраком, согнанным с Британских островов нищетой. В Канаде он проявил необыкновенные упорство, смелость, предприимчивость и к концу жизни сколотил немалый капитал. Оставаясь до конца дней своих неграмотным, Мак-Гилл завещал 40 тысяч фунтов на создание первого в Канаде колледжа, получившего его имя. Этим первым колледжем было положено основание Мак-Гиллского университета.

Позже нашлись и другие меценаты и среди них торговец табаком Макдональд. Созданные на пожертвованные им 4 миллиона долларов кафедра физики, химиче-

ская и физическая лаборатории носили его имя. Любопытно, что этот табачный предприниматель не только не курил, но категорически запрещал курить во всех помещениях физического факультета, за строительством которого он сам наблюдал.

Резерфорд, заведовавший кафедрой физики, назывался «макдональдовским профессором».

В августе 1961 года несколько советских физиков и химиков участвовали в Международном конгрессе, происходившем в Канаде. Они посетили Монреальский университет и аудитории, где когда-то читал лекции молодой Резерфорд. Член-корреспондент АН СССР Виталий Иосифович Гольданский, участник конгресса, рассказывал, что эта аудитория, которая называется традиционно «театром физических лекций» («Physical lectures theatre»), внешне, по утверждению местных старожилов, почти не изменилась после Резерфорда. И хотя ко времени конгресса прошло уже около 60 лет с тех пор, как Резерфорд навсегда покинул Монреаль и поселился в Англии, тем не менее, по словам В. И. Гольданского, на кафедре физики, да и во всем Монреальском университете, продолжал царить культ памяти Резерфорда. Этот культ поддерживается музеем, в котором хранятся физические приборы, построенные собственноручно ученым.

Спустя еще почти десятилетие, в 1970 году академик П. Л. Капица посетил этот музей. С волнением рассматривал он те самые приборы, о которых много лет назад ему рассказывал сам Резерфорд. Здесь в университете Мак-Гилла Капица прочитал перед переполненной аудиторией свои «Воспоминания о Резерфорде».

Но вернемся к тому времени, когда Резерфорд вступил в стены Монреальского университета. Прежде всего он решил продолжить свои исследования излучения урана, начатые в Кавендишской лаборатории.

Опыты с ураном производились в Мак-Гиллском университете впервые. Они заинтересовали молодого преподавателя электротехники профессора Б. Р. Оуэнса. Намереваясь заняться изучением радиоактивности, он обратился к Резерфорду с вопросом: с чего начать? Резерфорд посоветовал начать с тория. Это был в высшей степени ценный совет: работы с торием оказались очень важны при разработке теории радиоактивного распада.

Приступив к изучению природных ториевых излучателей, Оуэнс заметил необычное явление. По его словам,

«обнаружилось нечто, что не было ни торием, ни α -, ни β -частицами, и что улетало, если на него подуть».

Оуэнс пытался объяснить странное поведение тория тем, что на его радиоактивный распад влияют «токи воздуха». Такое толкование было явно неудовлетворительным и опровергалось опытами. После отъезда Оуэнса в Кембридж к Томсону Резерфорд продолжал исследования тория. Через несколько месяцев Резерфорд определил, что из тория выделяется газ, который он назвал эманацией тория¹.

Резерфорд медленно пропускал эманацию тория по трубке и нашел, что после прохождения по трубке длиной в несколько сантиметров радиоактивность газа уменьшается наполовину. Так был открыт закон экспоненциального распада эманации тория. Однако нужно было бы Резерфордом, чтобы увидеть такое «простое» решение задачи, ~~вначале казавшейся~~ весьма загадочной и неразрешимой.

Статья Резерфорда об эманации тория была напечатана в Англии в феврале 1900 года, вскоре после появления статьи супругов Кюри о наблюдавшейся ими «наведенной» радиоактивности, якобы вызываемой радиевыми препаратами. К этому вопросу мы еще вернемся, а сейчас обратимся к понятию радиоактивности. Этим термином был заменен термин «беккерелевы лучи». Мы уже говорили о рентгеновских лучах и излучении урана. Теперь остается вспомнить об открытии новых элементов — полония и радия — и возникновения «строгого лучезарного слова — радиоактивность» (по выражению Евы Кюри, написавшей биографию своей великой матери — Марии Кюри). Об открытии Марии и Пьера Кюри и пойдет речь.

Сообщение профессора Беккереля, опубликованное в 1896 году, заинтересовало Марию Склодовскую — польку, окончившую Сорбонну. Она избрала беккерелевы лучи темой диссертации на степень доктора наук, поставив перед собой цель узнать, нет ли других веществ,

¹ Эманация, образующаяся при распаде радиоактивных элементов: тория, радия, урана-235, — это различные изотопы радиоактивного газа — радона, расположенного в нулевой группе Периодической системы, т. е. в группе инертных, или благородных, газов. Всего известны 13 изотопов радона, образующихся при альфа-распаде и некоторых других радиоактивных процессах. Эманация тория — радон-222, радия — радон-220 и урана-235 — радон-219.

обладающих таким же излучением, как уран. Скоро Мария открывает подобное же свойство у элемента тория.

Далее она продолжает исследовать свойства радиоактивного излучения, в частности, измеряет степень ионизации им воздуха.

Затем изучает различные минералы, надеясь найти в них новые радиоактивные излучатели, и скоро убеждается в том, что некоторые образцы, содержащие уран и торий, проявляют гораздо более значительную радиоактивность, чем эти же элементы в чистом виде.

Мария Кюри (она стала женой профессора физики — Пьера Кюри) высказывает мысль о том, что источником сильного излучения служит не уран и не торий, а новый, до сих пор не известный и удивительный элемент. Это он присутствует в некоторых минералах, обнаруживающих необычно сильную радиоактивность!

На заседании Французской Академии наук 12 апреля 1898 года Мария Кюри сообщает:

«Я изучала открытое Беккерелем изменение проводимости воздуха под действием лучей урана и пыталась выяснить, могут ли какие-нибудь вещества, помимо производных урана, сообщить воздуху способность проводить электричество... Два минерала, содержащих уран, — урановая смоляная руда (окись урана) и халколит (фосфат меди и уранила) — гораздо активнее самого урана. Факт этот весьма примечателен и заставляет думать, что эти минералы, очевидно, содержат какой-то элемент, обладающий гораздо большей активностью, чем уран...»

Профессор Пьер Кюри, муж Марии Склодовской, оставляет свои исследования пьезоэлектричества и присоединяется к жене, чтобы ускорить ее работу. С этого момента их открытия неразделимо принадлежат им обоим.

Применяя хорошо разработанные уже в то время способы химического разделения, фракционирования, и определяя электрометром способность каждой фракции ионизовать воздух, супруги Кюри выделили один за другим два радиоактивных элемента вместо одного, который искали. Они дали им названия **полония** в честь Польши — родины Марии — и **радия**.

Приступая к работе, супруги Кюри считали, что урановая смолка содержит сравнительно большое, по масштабам химика-аналитика, количество неизвестного излучающего элемента. На самом деле содержание полония и

радия в этой руде не достигало даже 1/1 000 000 процента. Можно представить себе, как сложно получить из руды вещества, имеющиеся в ней в таком сверхмикроскопическом, едва уловимом количестве.

Уран, торий, полоний и радий обладали одним общим свойством. Эти четыре химических элемента в отличие от всех известных в то время других элементов Периодической системы излучали заряженные частицы, производящие ионизацию атомов, с которыми они сталкивались на своем пути. Мария Кюри предложила назвать эту их особенность **радиоактивностью**.

В дальнейшем ученые приступили к выделению радиоактивных элементов в таких количествах, которых было достаточно для тщательного изучения их свойств, в частности определения атомных весов.

Радий и полоний, по предположению супругов Кюри, должны были находиться в отбросах производства смоляной руды, добываемой тогда в Сент-Иоахимстале (Богемия)¹. Это было дорогое производство, но отходы от него тогда не использовались.

Благодаря поддержке Венской Академии наук французские ученые смогли получить несколько тонн отходов иоахимстальской руды, которые использовали в качестве исходного материала.

Результаты, полученные через год работы, ясно показали, что легче отделить радий, чем полоний; поэтому все усилия были сосредоточены на получении радия. Пробы солей радия супруги Кюри передали многим исследователям в разных странах.

В течение четырех лет ученые переработали 8 тонн отходов урановой смолки и наконец получили первый в мире дециграмм чистого хлористого радия, оценивавшийся тогда в 75 тысяч франков (15 тысяч долларов). Теперь супруги Кюри могли приступить к химическим и физическим исследованиям нового радиоактивного элемента.

Кюри обнаружили с помощью электроскопа, что вещества или предметы, помещенные поблизости от достаточно сильных радиевых излучателей, сами становятся радиоактивными. Они назвали это явление индуцированной, или «наведенной», активностью, видимо, по аналогии с электромагнетизмом.

¹ Сейчас г. Яхимов, Чехословакия.

«Наведенная» радиоактивность вызвала интерес Резерфорда, который занялся ее изучением.

После серии исследований Резерфордом было доказано, что термин «наведенная» радиоактивность неверен. На самом деле отмеченный эффект вызывался отложением на «активизированные» предметы твердого радиоактивного вещества, выделяющегося при распаде радона, или эманации радия, образующейся при распаде радия.

Пьер Кюри решил проверить и физиологическое действие радиоактивного излучения, от которого ранее пострадал Беккерель, получивший сильный ожог. Кюри несколько часов подряд облучал свою руку радиоактивным препаратом. Это вызвало сильное поражение кожи, которое быстро разрасталось. Его удалось излечить лишь через несколько месяцев.

Супруги Мария и Пьер Кюри, работая с сильными природными радиоактивными веществами, мало еще знали об опасности излучений для всего живого. Средства защиты, входившие в обиход радиохимических и физических лабораторий, были ненадежны.

Длительное действие на организм Марии Кюри радиоактивных излучений послужило в конце концов главной причиной ее смерти в 1934 году...

С открытием радия Резерфорд получил новый замечательный источник α -частиц, а опыты супругов Кюри явились толчком для возникновения новых идей и экспериментальных исследований.

Эманация тория и позже открытая Резерфордом эманация радия послужили важным подтверждением гипотезы о том, что в результате альфа-распада происходит превращение одного элемента в другой. Этому процессу присущи определенные законы, но ход его самопроизволен и не связан с каким-либо внешним вмешательством.

Резерфорд написал статью, содержащую доказательства того, что эманация тория — это новое радиоактивное вещество, образующееся при распаде тория. Об этом он сообщал своей невесте Мери Ньютон в Новую Зеландию: «... в прошлый четверг я послал еще одну большую статью в журнал, очень хорошую статью, хотя это только мое мнение. В ней тысяча новых фактов, о которых никто даже не подозревает. И этого достаточно, чтобы сказать, что дело идет об очень значительном открытии».

Через много десятилетий ученик Резерфорда Отто Ган напишет мемуары, охватывающие период развития ядерной физики от ее рождения до наших дней. Эти мемуары автор назовет «От радиоактивного тория до расщепляющегося урана», указывая на то, что монреальские опыты Резерфорда с эманацией тория послужили основой для создания ядерной физики, а расщеплением тяжелого элемента урана завершился важный этап развития этой науки.

В 1900 году Резерфорд прерывает свои исследования и, воспользовавшись первым летним отпуском, уезжает в Новую Зеландию, чтобы жениться на Мери Ньютон, которая ждет своего жениха пять лет. Ему не терпится повидаться с постаревшими родителями, ведущими, судя по письмам, по-прежнему спокойную сельскую жизнь.

Осенью Резерфорд возвращается в Монреаль, но уже вместе с женой Мери. Они поселяются недалеко от Мак-Гиллского университета в арендованном домике.

В лаборатории Резерфорд знакомится с совсем молодым профессором химии Фредериком Содди, только что приехавшим из Оксфорда.

Вот как Содди впоследствии описывал эту встречу: «Я уже собирался уходить, когда услышал звучный голос, рождавший эхо в коридоре, и ладно сбитый молодой человек широкими шагами пересек прихожую и вступил в лабораторию. По всем приметам это был выходец из колоний, и я сообразил, что передо мной — Резерфорд. Оуэнс подозвал меня и нас познакомил... Я увидел, что Резерфорд немногим старше меня. Хотя ему добавляли несколько лет довольно небрежные усики...»

Оба молодых ученых, не теряя времени, приступают к работе, сосредоточив свое внимание на изучении тория и урана, присланных из Кавендишской лаборатории. Талант Содди раскрылся именно в этой совместной работе над проблемами радиоактивного распада.

Содди в одной из своих книг, изданных в начале века и пользовавшихся большой популярностью, утверждал, что «радиоактивность — новая первичная наука, не подчиненная ни физике, ни химии, в том виде, как понимались эти науки до появления радиоактивности». Это утверждение, имеющее веские основания, было высказано через несколько лет после того, как за изучение «новой первичной науки» радиоактивности взялись именно физик и химик.

Двум молодым ученым необходимо было выполнить множество экспериментов в физической и химической лабораториях только затем, чтобы никто в мире не мог усомниться, что «все могучие средства современной лаборатории — крайние пределы тепла, холода и давлений, энергичные химические реактивы, действие могучих взрывчатых веществ и самые сильные электрические заряды — не оказывают влияния на радиоактивность радия или на скорость его распада даже в самой ничтожной степени. Он черпает свои запасы энергии из неизвестного до наших дней источника и подчиняется еще не открытым законам. Есть что-то возвышенное в его отчужденности от окружающей среды и в его индифферентности к ней. Он как будто ведет свою родословную от миров, лежащих вне нас, питаемый тем же неугасимым огнем, движимый тем же лежащим вне нашего контроля механизмом, который поддерживает свет солнца в небесах в бесконечные периоды времени».

Теперь спустя много десятилетий после открытий Беккереля и Кюри, авторы монографий, учебников и обзоров описывают радиоактивность более деловито, сдержанно, прозаично. Но и сейчас не изменился смысл слов Содди — они по-прежнему звучат торжественно-пророчески.

В 1902 году Резерфорд и Содди опубликовали в «Philosophical Magazine» статью о результатах исследований «эманации тория». Название ее «Причина и природа радиоактивности» подтверждает значение опытов с ториевыми излучателями для создания новых представлений о радиоактивном распаде. В статье сообщалось, что эманация тория получается не непосредственно из тория, а из промежуточного вещества (с периодом полураспада четыре дня), названного авторами торием x . Потеря активности тория x совпадала с восстановлением активности тория, а это, по мнению исследователей, объяснялось тем, что при распаде тория происходило образование тория x (так до открытия изотопии называли радиоактивный изотоп радия Ra-226); радиоактивность же его ослабевала во времени в геометрической прогрессии, уменьшаясь наполовину за каждые четыре дня.

Резерфорд и Содди показали, что этому правилу подчиняются все последовательно возникающие радиоактивные вещества: «Нормальная или постоянная радиоактивность тория представляет собой равновесную ве-

личину, причем степень радиоактивности, вызванная появлением нового активного вещества, уравнивается степенью спада радиоактивности уже образованного вещества». Так был сформулирован известный теперь закон радиоактивного распада Резерфорда и Содди, которым устанавливается физическая величина — постоянная радиоактивность распада.

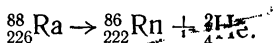
Спонтанное (самопроизвольное) превращение, или переход тория x в эманацию, могло быть объяснено только превращением элементов при радиоактивном распаде.

И если уран познакомил человека с идущими в природе процессами радиоактивного распада, а радий и полоний показали, что существуют элементы, обладающие гораздо более сильной радиоактивностью, чем уран, то торий позволил впервые понять механизм того удивительного явления — распада элементов.

Дальнейшим шагом после работ с торием было открытие Резерфордом эманации радия. Исследование нового радиоактивного газа подтверждало важные результаты, полученные при изучении тория.

Как и соединения тория, бромистый радий при растворении проявлял свойства, которые не могли не привлечь внимание опытного исследователя. Находящийся в растворе радий терял большую часть активности; она восстанавливалась в течение месяца. Это навело Резерфорда на мысль, что при растворении солей радия из него в воздух уходит газообразное, сильно радиоактивное вещество, сходное с эманацией тория.

Резерфорд собрал активный газ, выделяющийся из радия, используя для растворения соли радия герметический сосуд. Этот газ исследователь, естественно, назвал эманацией радия. Теперь было уже совершенно ясно, что радий, испуская α -частицы, превращается в новое активное вещество, подобно тому, как торий x , образуемый при распаде тория, переходит в активный газ — эманацию тория ($Rn-222$). Сейчас эту ядерную реакцию записывают так:



Все опыты с торием и радием не оставляли, казалось бы, никакого сомнения в том, что эманация радия представляет собой радиоактивный элемент из группы инертных газов, к которым относятся также гелий, неон, аргон, криптон и ксенон. И все же многие ученые сомне-

вались в правильности объяснения Резерфорда. Необходимо было более прямое экспериментальное доказательство.

Возникла мысль показать, что эманация радия — радон, как всякий газ, при низких температурах может превращаться в жидкое и даже твердое вещество.

Резерфорд пытался с помощью имевшейся у него старой машины Линде оживить радон при температуре -100° , но успеха не достиг. Видимо, нужна была более низкая температура. Он попросил Макдональда приобрести для лаборатории более усовершенствованную машину. Это было сделано, и исследователи смогли в жидком азоте при -200° произвести конденсацию радона.

Таким образом, удалось наглядно подтвердить, что радон — газ, и не только убедить неверующих в правильности предыдущих наблюдений, но и подкрепить теорию радиоактивности распада. Впоследствии Содди писал: «Открытие того, что эманация представляет собой газ типа аргона, и последовавшее за этим открытие тория как промежуточного вещества между торием и эманацией тория привело к полному объяснению того, что радиоактивность это процесс самопроизвольного распада атомов, в результате которого одно вещество переходит в другое».

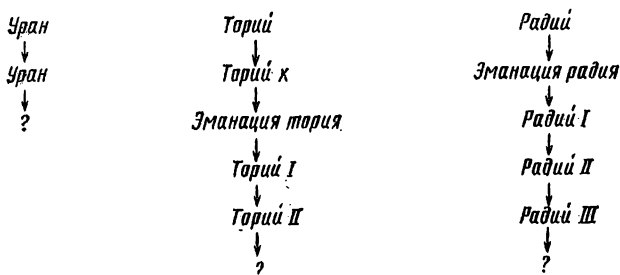
АЛХИМИКИ И ТРАНСМУТАЦИЯ ЭЛЕМЕНТОВ

Как известно, алхимики средневековья были убеждены, что существует трансмутация, т. е. превращение одного элемента в другой. Идеям алхимиков был нанесен сокрушительный удар в процессе становления и развития современной химии. А вот опыты, которые будут описаны, показали, что алхимики, несмотря на низкий уровень науки того времени, в чем-то были правы. Процесс превращения веществ в результате распада атомов может существовать. Резерфорд доказал, что тяжелые радиоактивные элементы самопроизвольно превращаются в другие элементы.

Резерфорду и Содди принадлежат слова, подводящие итог нескольких лет интенсивной исследовательской ра-

боты: «Радиоактивность есть атомное явление, одновременно сопровождающееся химическими изменениями, в результате которых появляются новые типы вещества, причем эти изменения должны протекать внутри атома, а радиоактивные элементы должны испытывать спонтанные превращения».

В 1903 году Резерфорд и Содди опубликовали первые «генеалогические деревья» радиоактивных веществ. Во главе трех генеалогических деревьев стоят три радиоактивных элемента: уран, торий и радий. Вот как просто они выглядели:



Эта таблица была составлена до открытия изотонии, и поэтому в ней разновидности элементов (сегодня мы знаем, что это изотопы) обозначены по-старому.

Эти первые в истории физики «генеалогические деревья», конечно, постепенно сильно разрослись. И понятно почему.

Вслед за Резерфордом многие физики в различных странах занялись исследованиями в этой области. Были открыты недостающие звенья, и многие вещества заняли свои места в семьях природных радиоактивных элементов.

Но таких семейств оказалось всего три. Из них два имеют родоначальником уран, а третье — торий. Первое семейство насчитывает 14 потомков, т. е. 14 элементов, получающихся один из другого в результате спонтанного радиоактивного распада; второе — 10; третье — 11. До Резерфорда во всех энциклопедиях можно было прочесть, что элемент — простейшее стабильное вещество, которое нельзя разложить химическими методами. Это действительно так, если говорить о химических методах.

Но это далеко не простейшие стабильные вещества, и среди них есть много радиоактивных.

Скажем еще о дальнейшей судьбе «генеалогических деревьев», называемых теперь радиоактивными рядами (они играли важнейшую роль в изучении радиоактивного распада).

В 1903 году, после того как Резерфордом и Содди уже были составлены первые генеалогические деревья, произошло дальнейшее существенное продвижение науки вперед. Резерфорд высказал предположение, что радий есть продукт распада какого-то другого радиоактивного элемента, вероятнее всего, урана. Вскоре он уже уверенно утверждал, что радий образуется при распаде урана. Правда, тогда, в «доизотопный период» атомной физики, ученый, конечно, не мог знать об уране-235 (редком изотопе), возглавляющем радиоактивный ряд, в котором находится радий. (Отметим в скобках, что открытие изотопии уже созрело и, как говорят, «носилося в воздухе», ожидая выдающегося наблюдателя.)

Резерфорд обосновал свое предположение об образовании радия из урана тем фактом, что в минералах, содержащих уран, всегда присутствует радий. Он и был открыт супругами Кюри в урановой руде.

В это время в Монреаль из США приехал химик Б. Болтвуд. Он, признавая особую важность работ по радиоактивности, стал активно сотрудничать с Резерфордом. Болтвуд и Резерфорд определили, что в минералах урана одна часть радия приходится на 3,2 миллиона частей урана (позднее эта величина была уточнена до 2,8 миллиона).

Резерфорд тогда писал, что если такое соотношение урана и радия верно, то оно должно быть постоянным и соответствовать закону радиоактивного распада. Этот закон, открытый Резерфордом и Содди, гласит: если материнское вещество и продукт его распада, дочернее вещество, присутствуют вместе, то может быть достигнуто такое состояние равновесия, когда дочерний элемент распадется с такой же скоростью, с какой он вновь образуется из материнского элемента.

Утверждение Резерфорда, что радий образуется из урана, скоро было экспериментально подтверждено Болтвудом, который доказал, что радий и уран — члены одного радиоактивного семейства, или ряда.

В 1903 году Фредерик Содди переехал из Канады в Англию и там некоторое время занимался проблемами радиоактивности.

Спустя много лет после отъезда из Монреаля, в 50-х годах, Содди (переживший Резерфорда почти на 20 лет) вспоминал о совместной работе с «макдональдовским профессором» физики: «Мы были лучшими друзьями и ими же остались... Часы, проведенные за радиоактивными экспериментами, были, конечно, чрезвычайно лихорадочными, но они были и наиболее интересными и приятными в моей жизни».

Содди так же, как и Резерфорд, был очень трудоспособен, и его участие в исследованиях радиоактивности получило высокую оценку. Вот что писал об этом Резерфорд: «Мистер Содди взял на себя всю чисто химическую работу, требуемую в этих исследованиях. Он быстро познакомился с физическими методами, применяемыми в измерениях радиоактивности, и в последующей работе выполнял весь объем чисто физических измерений. Работа, опубликованная нами, была совместной работой в полном смысле этого слова, ибо мистер Содди не только принимал участие в экспериментальной работе, но также выдвинул многие из предложений и объяснений, включенных в наши совместные статьи».

Выдающийся химик Фредерик Содди — лауреат Нобелевской премии по химии 1921 года — позднее оставил радиохимию и занялся другой деятельностью. Он был экономистом, публицистом и писателем.

После возвращения в Англию из Канады (1903) Содди работал с Уильямом Рамзаем в Лондонском университете. Он поставил опыт, с помощью которого хотел доказать, что, сохраняя некоторое время чистый образец урана, можно накопить радий, образованный в результате распада урана. Но этот опыт привел к отрицательному результату. Только через два года, в 1907 году, когда Резерфорд был уже в Англии, Болтвуд, оставшийся в Монреале, выяснил причину неудачи опыта Содди.

Оказалось, что в радиоактивном ряду урана между радием и торием находится очень медленно распадающийся радиоактивный изотоп тория (Th-230), названный тогда Болтвудом ионием. Именно ионий с периодом полураспада 80 тысяч лет очень замедлял процесс накопления радия в уране. Содди потребовалось бы проводить свой опыт в течение многих лет, чтобы накопить

заметное количество радия. Конечно, пользуясь гигантскими количествами урана, можно было бы несколько ускорить накопление.

Все эти работы, которыми одновременно занимались исследователи и в других странах, позволили Резерфорду создать первые представления о радиоактивных рядах, или семействах, родоначальниками которых были уран, актиноуран (так называли до открытия изотопии уран-235) и торий. Различные элементы, составляющие радиоактивные ряды,— это потомки урана и тория, которые вместе с протактинием, открытым Отто Ганом, занимали три последних места в периодической таблице до трансурановых элементов.

Работы Резерфорда и Содди, а позднее и О. Гана по радиоактивным рядам побудили многих ученых исследовать связи между элементами, образующимися при радиоактивном распаде, и подготовили почву для открытия в 1910 году Фредериком Содди изотопии. Это явилось результатом исследований связей радия и актиния в радиоактивном ряду урана. Содди пришел к выводу, что существуют элементы с различными атомными весами, но почти тождественными химическими и спектроскопическими свойствами. Содди назвал соответствующие элементы такого рода «изотопами».

Так было положено начало большой области исследований, огромный вклад в которую внес также английский физик Фрэнсис Астон.

Впоследствии, после открытия атомного ядра, Нильс Бор высказал мысль о том, что все изотопы одного элемента обладают одним и тем же атомным номером, т. е. заряд их ядер одинаков. Отсюда Бор сделал вывод, что «при радиоактивном распаде элемента, совершенно независимо от каких-либо изменений его атомного веса, происходит его смещение в таблице Менделеева на два номера влево или на один номер вправо соответственно с уменьшением или увеличением заряда ядра, сопровождающим испускание α - или β -лучей».

Этот закон радиоактивного смещения несколько позже Бора был сформулирован Содди и Казимиром Фаянсом (уроженцем Польши, профессором университета в Карлсруэ). Обычно его и приписывают Содди и Фаянсу.

Несмотря на открытие изотопии и установление важного закона, позволившего предсказать теоретически существование некоторых тогда еще неизвестных химиче-

ских элементов, сущность самого явления долго оставалась неясной. Она получила объяснение лишь после открытия нейтрона учеником Резерфорда Джеймсом Чедвиком в Кавендишской лаборатории в 1932 году.

Так исследования Резерфорда возбуждали мысль других ученых и привели к цепи важных открытий, дополнявших основанную им новую науку — ядерную физику.

А. Ив, который на протяжении многих лет был сотрудником и другом Резерфорда, впоследствии написал о нем книгу. Этот объемистый, основанный исключительно на документальном материале труд представляется наиболее ценным из всего, что написано о великом физике. Приведем из него несколько строк, посвященных описываемому периоду (1903 год): «Резерфорд был уже знаменит, радий стал предметом всеобщего увлечения, а теория радиоактивного распада атомов вызывала величайший интерес. Журналисты осаждали физическую лабораторию, помещая в прессе фантастические отчеты и сочиняя басни, пока им не запретили доступ в священную обитель».

Наряду с разработкой теории радиоактивного распада Резерфорд занимался изучением природы α -частиц. Он пытался экспериментально получить ответ на интересовавший его вопрос: из чего состоят α -частицы и каковы их физические характеристики.

В начале 1903 года Резерфорд, повторяя опыты по отклонению α -частиц в сильном магнитном поле, установил, что они несут положительный заряд и движутся со скоростью $2,5 \cdot 10^9$ сантиметров в секунду (примерно $1/10$ скорости света). На основании этих данных он предположил, что α -частицы могут быть либо водородом, либо гелием. Следовательно, в процессе распада радиоактивных элементов образуется также один из этих элементов. Так родилась идея опыта, осуществленного позже уже снова в Англии, с помощью которого Резерфорд смог установить, что α -частицы — ионизованные ядра гелия.

Этот опыт, сыгравший столь важную роль в развитии атомной физики, кроме всего, свидетельствует о необыкновенном экспериментальном искусстве и изобретательности в придумывании опытов, свойственных Резерфорду. Опыт был прост и прямо вел к цели, поставленной исследователем. Заключался он в следующем.

Прибор, построенный Резерфордом (рис. 1), состоял из электроскопа 1, сделанного из полоски золотой фольги и помещенного над двадцатью металлическими пластин-

ками 3, вертикально установленными в эбонитовом ящике. Щели между пластинками составляют всего 1 миллиметр; благодаря таким узким щелям α -частицы, испускаемые радиоактивным излучателем (радиевой солью) 4, расположенным под пластинками на дне ящика, проходят в камеру электрооскопа параллельным пучком. Через прибор пропускается водород (по входной трубке 2), который увлекает с собой накапливающийся в приборе радон (водород вместе с радоном удаляется через выходную трубку 5). Благодаря непрерывному удалению радона увеличивается пробег α -частиц.

Прикладывая сильное магнитное поле, направленное параллельно плоскостям пластинок 3, можно было почти полностью прекратить ионизацию в камере электрооскопа (вызываемую электрическим зарядом α -частиц), т. е. листочки электрооскопа опадали. Именно так Резерфорд показал, что α -частицы — это быстро движущиеся

электрически заряженные частицы с большой энергией. Если бы они двигались медленно, т. е. обладали небольшой энергией, то для прекращения ионизации не требовалось бы сильное магнитное поле.

Прикрывая половину щелей между пластинками, можно было показать, что при одном направлении магнитного поля для прекращения ионизации требуется меньшая сила поля, чем при другом направлении. Так, меняя направление магнитного поля, приложенного к пластинкам, можно установить, в каком направлении отклоняются α -частицы, и отсюда вывести, что знак заряда α -частиц положителен.

Затем Резерфорд соединял пластинки 3 поочередно с противоположными полюсами мощной электрической батареи. Теперь, закрывая щели между пластинками и

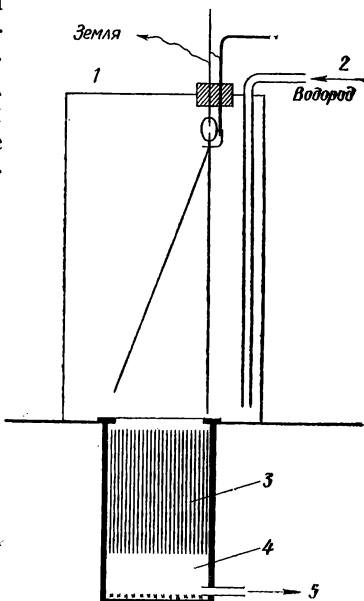


Рис. 1

наблюдая различную скорость происходящего при этом прекращения ионизации и направление, по которому происходит отклонение α -частиц, исследователь определил их скорость ($2,5 \cdot 10^9$ см/с). Кроме того, он показал, что α -частицы представляют собой поток положительно заряженных атомов с большей массой, чем атомы водорода. Затем с точностью до 10% Резерфорд определил отношение заряда α -частиц к их массе; это указывало на то, что α -частицы, по-видимому представляют собой дважды ионизованные атомы гелия, т. е. атомы, потерявшие по два электрона.

Описанный эксперимент, основанный на свойстве магнитных и электрических полей отклонять α -частицы, позволил идентифицировать их с атомами гелия. Однако для доказательства этого полученные данные пришлось дополнить некоторыми расчетами.

Сейчас этот опыт Резерфорда имеет, разумеется, только историческое значение. Уже давно для определения массы различных атомов и ядерных частиц используют более точные и сложные методы с применением специальной аппаратуры. Так, советский ученый Д. И. Блохинцев¹ приводит несколько примеров, иллюстрирующих точность современных измерений масс, выполненных через несколько десятилетий после смерти Резерфорда. Масса атома водорода определяется сейчас с погрешностью до десятитысячных долей процента.

Поглощенный бесчисленными опытами, Резерфорд меньше всего думал о своем престиже. Но по мере знакомства ученых разных стран с его работами популярность его росла. Молодого физика избрали членом канадского Королевского общества, Американского физического общества и Британской ассоциации содействия прогрессу науки.

Главным, ни на минуту не ослабевающим интересом Резерфорда была работа, интенсивная и упорная, оставлявшая часто лишь несколько коротких часов для отдыха и сна, благо природа одарила его на редкость крепким здоровьем. Нечастые поездки в Европу и США (на сессии Американского физического общества, проводившиеся в Колумбийском университете в Нью-Йорке) были кратковременными и всегда использовались Резерфордом в интересах дела.

¹ Блохинцев Д. И. Рождение мирного атома. М., Атомиздат, 1977, с. 61.

Тем не менее изучение радиоактивности ставило все новые и новые научные проблемы. Резерфорд решил привлечь к исследованиям начинающих физиков. Образовалась группа первых учеников Резерфорда. Подтвердились слова проницательного Томсона: если Резерфорд будет избран профессором Мак-Гиллского университета, то «он создаст выдающуюся школу физики в Монреале».

К группе соратников Резерфорда присоединяются молодые исследователи, прибывающие в Канаду из других стран. Одним из первых сюда приезжает физико-химик Т. Годлевский из Краковского университета. Через некоторое время из Англии с рекомендацией У. Рамзая прибывает двадцатипятилетний химик Отто Ган. Через 40 лет после отъезда из Монреала, где он работал два года, Ган вместе со своим сотрудником по Институту кайзера Вильгельма в Берлине Ф. Штрассманом получит Нобелевскую премию за открытие расщепления ядер урана и тория.

Совместная работа Резерфорда с Ганом в Мак-Гиллском университете была посвящена изучению радиоактивных рядов, а следовательно, радиоактивных превращений, подтверждающих правильность созданной Резерфордом и Содди модели механизма радиоактивного распада как разрушения атомных структур.

За 8 лет, проведенных в Канаде, Резерфорд опубликовал 50 научных статей (многие были написаны совместно с Содди). Каждая представляла большую ценность для новой, созданной Резерфордом области науки — теории радиоактивности распада.

Он также подготовил труд «Радиоактивные вещества и их излучения», выпущенный издательством Кембриджского университета в 1904 году. В последующие десятилетия этот труд, хорошо известный физикам и химикам нескольких поколений, неоднократно переиздавался во многих странах. Но название его несколько изменялось: по мере развития ядерной физики он пополнялся новыми главами, написанными Резерфордом вместе с сотрудниками. Поэтому в более поздних изданиях на титульном листе рядом с именем Резерфорда появились имена его учеников Чедвика и Эллиса.

В 1905 году лорд Рэлей поместил в английском журнале «Nature» отзыв об этом энциклопедическом труде. Рэлей писал: «Книга Резерфорда не имеет себе равной в качестве авторитетного изложения известных свойств

радиоактивных веществ. Большой частью этих знаний мы обязаны самому автору. Его изумительная энергия на этом поприще возбудила всеобщее восхищение. В течение нескольких лет едва ли проходил месяц без его личного вклада или вклада его учеников, которых он увлек этой проблемой; но что еще более удивительно — во всей этой массе работ вряд ли найдется вывод, который в настоящее время оказался бы плохо обоснованным».

Труд Резерфорда широко известен и ныне, часто он служил источником идей, побуждал к новым исследованиям. Многие физики старшего поколения благодаря ему занялись ядерными исследованиями.

Книга «Радиоактивные вещества и их излучения» продолжает переиздаваться в наше время и носит характер энциклопедии.

Известный советский ученый, академик Б. М. Понтекорво в воспоминаниях об Энрико Ферми привел интересный факт: обсуждение книги Резерфорда в Римском университете (в 30-х годах) вызвало интерес к экспериментальным исследованиям в области ядра у молодого профессора теоретической физики Э. Ферми. Имя этого итальянского ученого получило всемирное признание из-за его работ по облучению нейтронами многих химических элементов, а также участия в создании первого ядерного реактора. До знакомства с трудом Резерфорда Ферми не занимался экспериментальной физикой.

Работы Резерфорда канадского периода, объясняющие сущность радиоактивного распада и связанных с ним явлений, теперь составляют целые разделы учебников физики и химии для средней школы и высших учебных заведений. Но тогда многие результаты, полученные Резерфордом при исследовании радиоактивности, вызывали изумление даже у знаменитых ученых. Так, известный английский физик лорд Кельвин (Уильям Томсон) до самой смерти (в 1907 году) не примирился с утверждением Резерфорда, что радиоактивный распад есть разрушение атомов. Будучи непоколебимым приверженцем взглядов древнегреческих философов-атомистов, он придерживался твердого убеждения, что атомы представляют собой «неделимые частицы материи».

Разработанная Резерфордом в содружестве с Содди теория радиоактивного распада убеждала в том, что атомы радиоактивных элементов в отличие от других атомов неустойчивы и самопроизвольно без вмешатель-

ства каких-либо внешних сил переходят в конечном итоге в устойчивые изотопы различных элементов. Отсюда сам собой напрашивается вывод: в природе существует процесс превращения одних элементов в другие. Резерфорд любил называть науку о таких превращениях «современной алхимией».

В начале XX века радиоактивный распад наблюдали лишь у немногих элементов таблицы Менделеева, стоящих в последних ее клетках. После объяснения физической сущности распада открылся широкий простор для экспериментальных и теоретических исследований в новой области.

Теорию радиоактивного распада Резерфорд и Содди впервые опубликовали в 1903 году. В этом же году Мария Кюри защитила докторскую диссертацию, скромно озаглавленную «Исследование радиоактивных веществ». Ученые Европейского и Американского континентов завершили два важных этапа научных поисков. В Париже были открыты новые радиоактивные элементы с высокой активностью; в Монреале были разработаны принципиальные представления о процессе радиоактивного распада и изучены физические свойства альфа-, бета и гамма-излучений.

В 1903 году Резерфорд приехал из Монреаля в Лондон для чтения лекций в Королевском обществе. Отсюда он ненадолго съездил в Париж, где встретился с супругами Кюри на обеде, устроенном 25 июня 1903 года его другом Полем Ланжевенем в честь Марии Кюри. В этот день она защитила свою докторскую диссертацию. Кроме Резерфорда, на этом званом обеде был известный французский физик Жан Перрен, сын которого, Франсис Перрен, стал впоследствии видным физиком-атомником.

«После оживленной беседы,— вспоминал об этом дне Резерфорд,— мы сидели в саду. Было около 11 часов вечера, когда профессор Кюри вынес трубку, часть которой была покрыта сернистым цинком. В трубке находился концентрированный раствор радия. В темноте ночи свечение было поразительно ярким, и это был замечательный финал незабываемого дня. В тот момент мы не могли не заметить, что руки профессора Кюри были болезненно воспалены из-за действия лучей радия. Это был первый и последний день, когда я видел Кюри».

Кто знает, может быть, в этот вечер сверкающая трубка в руках Пьера Кюри натолкнула Резерфорда на мысль

использовать экран из сернистого цинка для проведения своих известных опытов по изучению α -частиц по сцинтилляциям, вызываемым ими при падении на люминесцирующий экран? Опыты по изучению сцинтилляций впоследствии привели его к открытию атомного ядра, и поэтому их значение для науки оказалось громадным.

Изучая механизм радиоактивного распада и связанные с ним проблемы, Резерфорд задумывался над вопросом, что же в конце концов служит первопричиной радиоактивности — одного из удивительнейших природных процессов. Ответить на него ему так и не удалось. Нет ответа на этот вопрос и в наши дни.

Вот почему так похожи два приведенных ниже отрывка из книг, время опубликования которых разделено несколькими десятками лет. Первый взят из книги Содди «Радий и строение атома», изданной в 1908 году. Второй — из книги немецкого физика Эдуарда Рюхардта «Строение вещества и излучение», вышедшей на русском языке в 1962 году.

Содди писал: «Все, что можно пока сказать, это лишь то, что непосредственная причина атомного распада, по-видимому, заключается в случае. Если бы ангел смерти выбирал из всех живущих на свете определенное количество каждую минуту независимо от их возраста, молодых и старых, если бы он не обращал внимания ни на что, кроме числа жертв, и случайно выбирал одну жертву тут, другую там, пока не составится нужное число, то наше ожидание смерти было бы такое же, как у радиоактивных атомов. Вот и все, разумеется, что понимается в утверждении, что ход атомного разложения, по-видимому, обуславливается действием случая».

На возникающий при этом вопрос, почему же господствует этот закон случая, Содди отвечал так: «Всегда существует причина последней причины. Атомное разложение несомненно является последней причиной радиоактивности. Этот вывод не ослабляется тем, что пока еще мы не нашли окончательной причины атомного распада... Закон радиоактивных изменений ясно показывает, что прошлая история атома не увеличивает его шансов подвергнуться распаду в будущем, в этом мы имеем основное сведение, которое, однако, оставляет окончательную задачу неразрешенной».

А вот слова Рюхардта: «Причина радиоактивного распада подробно нам неизвестна. Нельзя, например, пред-

видеть, распадется ли определенный атом радия в ближайшую секунду или только через несколько тысяч лет. Но так как даже в очень небольшом количестве вещества содержится очень большое число атомов, то ход радиоактивного распада со временем, в течение которого мы его наблюдаем, регулируется простыми законами вероятности, так же, как смертность большого количества людей. После определенного времени остается только половина начального количества вещества, что можно установить по уменьшению в два раза ионизирующего действия. По истечении следующего такого же промежутка времени остается только одна четвертая и снова через такое же время — только одна восьмая часть и т. д.».

Так или иначе, вопрос о причинах радиоактивного распада пока остается нерешенным. Благоприятнейшее поле деятельности для сегодняшних физиков.

* * *

Резерфорд за несколько лет создал в Монреальском университете прекрасные условия для исследований в области радиоактивности. Теперь он и его сотрудники могли вести их в достаточно хорошо оборудованных лабораториях — физической и химической. Благодаря Резерфорду скромная кафедра физики провинциального Мак-Гиллского университета превратилась в знаменитый в то время центр исследований в области радиоактивности.

Несмотря на это, ученого не покидала мысль в конце концов вернуться в Англию. Еще в 1901 году Резерфорд писал Томсону из Канады: «После лет, проведенных в Кавендишской лаборатории, я чувствую себя несколько в стороне от науки; мне очень не хватает общения с людьми; интересующимися физикой».

Со временем, когда Резерфорд окружил себя в Монреале талантливыми молодыми специалистами, в том числе приехавшими к нему из Европы, чувство, о котором он писал Томсону, вероятно, несколько утратило остроту. Тем не менее Резерфорд постоянно стремился к еще большей интенсификации работ. Кроме того, он считал, что круг его сотрудников мог бы быть более широким. Ему хотелось привлечь к своей работе молодых ученых из лучших европейских университетов, таких, как Кембриджский, Геттингенский или Сорбонна.

Резерфорд в годы, проведенные в Канаде, был постоянно и тесно связан с Кембриджем и вообще с научной

жизнью Англии. Эта связь особенно укрепилась после 1905 года — после избрания его в возрасте 32 лет членом Лондонского Королевского общества и присуждения ему за исключительные научные заслуги медали Румфорда.

Намерение Резерфорда вернуться в Англию осуществилось в мае 1907 года. Он навсегда покинул Монреаль, оставив здесь своих учеников, которые могли продолжать исследования радиоактивности. Однако после его отъезда произошла некоторая переориентация этих работ: они приняли более выраженный радиохимический характер (теперь ими руководил Болтвуд). Исследования же самого Резерфорда и его сотрудников в Англии относились к чисто физическим.

Итак, попрощавшись с сотрудниками и коллегами, Резерфорд вместе с женой и шестилетней дочерью Эйлин Мери выехал из Монреаля в порт Квебек. История сохранила название парохода — «Императрица Ирландии», — на котором Резерфорд отплыл из Канады в Англию.

В 1971 году на уже упоминавшемся Резерфордском коллоквиуме в Москве ученик Резерфорда английский физик профессор Т. Аллибон так охарактеризовал главные научные достижения своего учителя за период работы в Мак-Гиллском университете: «За несколько лет он распутал всю сложность радиоактивных превращений элементов, доказал, что радиоактивность — это проявление внутренних превращений, и установил, что энергия выбрасываемой α -частицы поставляется внутренней энергией атома, причем она в миллион раз больше энергии, высвобождаемой при химическом разложении. Резерфорд подсчитал, что внутреннее тепло Земли обязано главным образом радиоактивности горных пород».

Старый профессор хранил в своих воспоминаниях облик Резерфорда. Вероятно, его Резерфорд, как и других, помнящих его, немного отличался от того, каким он был в действительности. Каждый по-своему вспоминал ученого. Но общей остается оценка значения его трудов для прогресса науки.

ПРОФЕССОР МАНЧЕСТЕРСКОГО УНИВЕРСИТЕТА

«Впервые Резерфорд появился в этом здании, мне кажется, с профессором Ганом. Они работали вместе в Монреале, а потом переехали сюда... Вот то первое впечатление, которое он на меня произвел. Он остановился внизу и спросил: «Где комната профессора?» Я сказал ему: «Здесь», и он поднялся вверх по лестнице, перескакивая сразу через три ступеньки. Правда, потом он вывихнул колено, играя в гольф, и это помешало ему играть в гольф и так перепрыгивать через ступени. Нам казалось ужасным, что профессор поднимается по лестнице таким способом, это как бы роняло его в наших глазах. Потому что, знаете ли (и даже Резерфорд знал об этом), его считали Богом Всемогущим. Однажды Резерфорд так и сказал и ужасно смеялся над этим».

Этими словами Вильям Кэй начинает воспоминания о профессоре Резерфорде, занимавшем «лэнгворсианскую» кафедру Манчестерского университета в течение 12 лет (1907—1919 годы). Все это время Вильям Кэй был личным ассистентом Резерфорда. Когда Кэю было уже около 80 лет, с ним беседовал американский профессор Самуэль Дэвонс. Он записал воспоминания Кэя о Резерфорде.

В момент знакомства с Кэем Резерфорду было 36 лет. Но выглядел он еще моложе, особенно в сравнении со своим предшественником англичанином немецкого происхождения Артуром Шустером. Тот был стар и солиден, как и положено профессору. Однако новую физику XX века создавали молодые люди.

Однажды манчестерскую лабораторию Резерфорда посетил министр просвещения Японии барон Кикучи, который был, кроме того, довольно известным физиком. Сопровождал его Артур Шустер. Резерфорд познакомил японского министра с работой лаборатории. Позднее, оставшись вдвоем с Шустером, Кикучи спросил: «Я полагаю, что Резерфорд, которого вы мне представили, сын знаменитого профессора Резерфорда?» И тоже был немало удивлен, узнав правду.

К этому времени Резерфорд уже в самом деле был знаменитостью — первой знаменитостью в Манчестерском университете, получившем статус самостоятельного

высшего учебного заведения лишь в 1903 году. Ранее он назывался Оуэнс-колледжем и был отделением университета Королевы Виктории. В университет Королевы Виктории, кроме Манчестерского, входили также отделения в городах Ливерпуле и Лидсе. Конечно, здесь были свои знаменитости, чьи имена навсегда вошли в историю физики. В XIX веке, например, кафедрой физики университета Королевы Виктории руководили Джон Дальтон, а затем его ученик Джеймс Прескотт Джоуль.

Так случилось, что именно здесь, в Манчестере, Джон Дальтон придал атомистике непоколебимую научную силу. Древнегреческая идея о неделимости атома благодаря Дальтону предстала перед учеными как завершенная научная теория.

И вот в Манчестер приехал Резерфорд, поколебавший эту теорию.

Физическая лаборатория, которой заведовал Резерфорд, была основана в 1900 году. В ней велись главным образом низкотемпературные (криогенные) исследования. Например, изучались физические свойства жидкого воздуха, различных газов. В лаборатории имелось специальное оборудование для работ такого рода. Резерфорд писал матери, что его лаборатория в Манчестере очень хороша, хотя и не строилась на такие щедрые пожертвования, как монреальская, детище канадского миллионера Макдональда.

Резерфорд начал с подготовки аппаратуры для намеченных исследований α -частиц. О темпе этих подготовительных работ ученик Резерфорда Робинсон говорил: «Хотя Резерфорд и не гнался за роскошным оборудованием, он был очень требователен к аппаратуре; и тем не менее он оборудовал установку для изучения эманации менее чем за три недели после того, как покинул Монреаль».

Эрнест Марсден, окончивший Манчестерский университет и ставший сотрудником Резерфорда, однажды сказал: «Сколько в нем было энергии и энтузиазма... Резерфорд был тигром в работе».

В манчестерской лаборатории Резерфорд познакомился с молодым научным сотрудником Гансом Гейгером, недавно приехавшим из Германии, а также с новозеландским исследователем Гарольдом Робинсоном и англичанином студентом-физиком Томасом Ройдсом, специализи-

ровавшимися по спектроскопии еще под руководством Шустера. Вскоре они стали первыми и ближайшими помощниками Резерфорда в его многочисленных опытах по изучению α -частиц.

Ганс Гейгер занимал в лаборатории должность научного сотрудника по исследованиям. Он почти не принимал участия в обучении студентов-физиков; его обязанностью была научно-исследовательская работа. Резерфорд рассказал ему о своей идее ионизационного метода счета α -частиц и предложил заняться разработкой этой идеи. В результате работы молодого одаренного немецкого физика были созданы знаменитые ионизационные счетчики Гейгера, которые и поныне продолжают оставаться незаменимыми в арсенале ученого и инженер-атомника.

Гейгер также участвовал в опытах Резерфорда по счету сцинтилляций.

Эти опыты были начаты в Манчестере в 1908 году сразу после того, как Венская академия наук прислала 400 миллиграммов радия (через 20 лет за них было уплачено 3000 фунтов). Не так просто было хранить и подготовить к опытам этот драгоценный запас, и поэтому Резерфорд убедил своего друга профессора Бертрана Болтвуда приехать на время из Монреаля в Манчестер и помочь ему. Вдвоем они создали аппаратуру для обезвреживания радиоактивных солей и очистки радона от примесей. Были также разработаны способы хранения радия в течение длительного срока с достаточной безопасностью для персонала лаборатории.

Резерфорд и Гейгер приступили к счету сцинтилляций. Резерфорд еще в первом издании своей книги «Радиоактивные вещества и их излучения», заключавшей итоги его работы в Монреале, писал, что наблюдение сцинтилляций на экране из сернистого цинка — очень удобный способ счета α -частиц, если принять, что каждая α -частица, ударяясь об экран, вызывает вспышку. Опыты в манчестерской лаборатории привели Резерфорда к твердому убеждению, что каждая сцинтилляция соответствует одной α -частице. Это вызвало сенсацию среди физиков. Ведь впервые перед ними открылась возможность как бы наблюдать визуально за поведением отдельных атомов.

Считали сцинтилляции в затемненной лаборатории, это было очень утомительным делом. Резерфорд, Гейгер,

а затем и Марсден проводили по несколько часов, неотрывно наблюдая за экраном, на котором происходили десятки и сотни тысяч вспышек.

Вот что пишет Гейгер об этих днях.

«Я вспоминаю его таинственную лабораторию в верхней части здания, под самой крышей. В ней хранился запас эманации, и здесь им были выполнены многие известные работы, связанные с ее изучением. В памяти возникает также мрачный погреб, в котором Резерфорд устанавливал свои чувствительные приборы для изучения α -частиц. Тот, кто спускался туда по двум ступенькам, прежде всего слышал в темноте голос профессора, предупреждавшего, что помещение пересекает на высоте головы горячий трубопровод, и, кроме того, необходимо осторожно, чтобы не упасть, перешагнуть две водопроводные трубы. После этого, наконец, в слабом свете вошедший различал самого Резерфорда, сидящего у прибора. Тотчас же великий ученый мог начать рассказывать в собственном неподражаемом стиле о развитии своих работ и о трудностях, которые приходится преодолевать...»

Гейгер вспоминал, что только ему одному пришлось подсчитать в общей сложности миллион α -частиц.

Резерфорд и Гейгер определили, что в одну секунду из одной тысячной грамма радия излучается 130 тысяч α -частиц. Точность этой цифры не могла подвергнуться сомнению, хотя в ее установлении использовался человеческий глаз.

Очень важным в этих опытах было то, что мощность потока α -частиц окончательно убеждала Резерфорда в правильности возникшей у него ранее мысли использовать α -частицы для проникновения в атом. И он был прав: дальнейшие опыты с α -частицами привели его к сенсационным открытиям.

В 1908 году Резерфорду за выдающиеся работы монреальского периода была присуждена Нобелевская премия по химии. (Заметим, что впоследствии Нобелевская премия присуждалась многим ученикам Резерфорда, а в 1978 году ее получил 84-летний академик П. Л. Капица, о работе которого с Резерфордом много говорится в этой книге.)

Осенью Резерфорд с женой выехал в Стокгольм для получения Нобелевской премии. В августе, за несколько

месяцев до отъезда, ученому исполнилось 37 лет. Он был одним из самых молодых нобелевских лауреатов.

По свидетельству современников, Резерфорд в те годы внешне был похож на спортсмена или агронома, проводящего много времени на свежем воздухе. Щеки его покрывал завидный румянец. На лице не было ни одной морщинки. Он всегда был весел, громко смеялся, живо реагируя на остроты. Непосвященным трудно было бы представить себе, что перед ними один из самых выдающихся физиков мира.

По дороге в Швецию пароход, увозивший из Англии Резерфорда, сделал краткую остановку в столице Дании Копенгагене. Здесь незадолго до этого незнакомый еще Резерфорду двадцатитрехлетний физик-теоретик Нильс Бор тоже получил награду за свою первую научную работу — золотую медаль Датского королевского общества.

Встреча Резерфорда с Бором состоялась лишь спустя четыре года в Манчестере.

...В 1959 году советский физик И. Е. Тамм, выступая в Московском Политехническом музее на вечере по случаю присуждения ему совместно с И. М. Франком и П. А. Черенковым Нобелевской премии, рассказывал, что Швеция относится к этим празднествам «как к событию общегосударственного значения. Вручение премий производится в торжественной обстановке по ранее выработанному и строго соблюдаемому ритуалу. Но эта торжественность не лишает простоты общения людей».

Утром 10 декабря 1908 года Резерфорд, одетый во фрак, вместе с женой пешком отправился из гостиницы в Концерт-хауз, где происходит вручение премий. По традиции в этот день Концерт-хауз был украшен желтыми хризантемами, лавровыми венками, флагами разных стран.

Пока заполнялся зал, Резерфорд вместе с другими лауреатами стоял за кулисами. В зал вошло королевское семейство. Все присутствующие встали. Оркестр исполнил «песню короля». Трубачи подняли свои инструменты — отблески от начищенной меди пробежали через весь зал вплоть до второго яруса, переполненного студентами.

В этот момент появилась процессия лауреатов — главных действующих лиц этого торжественного церемониала. Их сопровождали шведские академики. Лауреаты поклонились в сторону королевской семьи и сели в

массивные кресла с высокими спинками. Все участники церемониала, не исключая и королевской семьи, стояли. Государственный маршал Швеции произнес короткую речь об основателе премии Альфреде Нобеле. Он заметил, что, несмотря на свои огромные богатства, Нобель был беспредельно одиноким человеком, говорившим на многих языках, ни один из которых не являлся для него родным. Затем представитель Национальной академии наук Швеции рассказал присутствующим о нобелевских лауреатах, о важности и достоинствах выполненных ими работ.

После этого лауреаты один за другим спускались по ступенькам с эстрады, и король вручал каждому диплом и золотую медаль. После каждого вручения оркестр играл какое-нибудь известное классическое произведение. В заключение церемониала был исполнен шведский национальный гимн. Королевские особы вышли из зала. За ними последовали лауреаты.

Резерфорд с женой оказались на пронизанной туманом площади Хеторг, забитой каретами. Их окружала нарядная толпа женщин в вечерних туалетах, важных господ во фраках, увешанных орденами.

Вечером в королевском дворце Резерфорды в числе 800 гостей принимали участие в банкете. В своем тосте Резерфорд шутливо заметил: «Я имел дело со многими разнообразными превращениями, которые я изучал в разные годы, но самым замечательным превращением было то, что я в один миг из физика превратился в химика».

Как уже было сказано, Нобелевский комитет присудил Резерфорду Нобелевскую премию по химии. Ученые все еще не могли решить, к какой науке причислить радиоактивность: к химии или физике. Ведь, кроме физиков, ею продолжали активно заниматься знаменитые химики: Мария Кюри, Содди, Болтвуд, Ган и многие другие.

Как лауреат премии по химии Резерфорд счел своим долгом назвать Нобелевскую лекцию, прочитанную им в Стокгольмском университете, так: «О химической природе альфа-частиц радиоактивных веществ». Этот доклад вскоре был напечатан в Англии. Он содержал основы новой науки, созданной Резерфордом в ходе исследования α -частиц — радиоактивности. Позднее, после открытия ядерной модели атома, наука эта получила огромное рас-

пространение во многих странах мира под названием ядерной физики.

«У» Вместе с дипломом и золотой медалью (которая не предназначается для ношения на лацкане пиджака, а является «настойной») лауреат получает крупную сумму денег, которая обычно большей частью используется для продолжения научно-исследовательской работы.

Присуждение Нобелевской премии Резерфорду вскоре после того, как ее получили Анри Беккерель и супруги Мария и Пьер Кюри, свидетельствовало, что научная общественность всего мира высоко оценила важность изучения радиоактивности. Теперь уже исследователи из различных стран идут вслед за Резерфордом. Впоследствии многие из них станут лауреатами Нобелевской и других премий.

Из Стокгольма в Манчестер Резерфорд возвращался по железной дороге, пересекающей несколько стран Центральной Европы. Он посетил старинный голландский город Лейден. Этот скромный город вошел в историю мировой культуры как родина выдающихся произведений искусства и науки. Здесь жил и работал гениальный Рембрандт, создавший величайшие шедевры и основавший голландскую школу живописи. Современная физика также во многом обязана Лейдену. Здесь была создана лейденская банка — первый в мире конденсатор электрической энергии — и разработаны знаменитые «преобразования» Лоренца, использованные Эйнштейном при создании теории относительности. В 1928 году, когда Лоренц умер, Эйнштейн произнес над его могилой речь, закончив ее словами: «Жизнь Лоренца — драгоценное произведение искусства».

Вместе с профессором Лоренцом, которого в то время называли «отцом теоретической физики», Резерфорд осмотрел две главные достопримечательности Лейдена: дом, где родился Рембрандт (он учился в Лейденском университете), и знаменитую лабораторию низких температур профессора университета Гейке Камерлинг-Оннеса. В ней была установлена первая в мире машина для ожижения самого «неподатливого» газа — гелия.

Резерфорд уже тогда интересовался работами Камерлинг-Оннеса и, в частности, методами получения жидкого гелия. После своих опытов по ожижению радона, успешно проведенных в Монреале, он предполагал, что криогенные

исследования приобретут большую роль в изучении строения вещества. И не ошибся.

Много лет спустя Резерфорд, будучи уже директором Кавендишской лаборатории, организует широкие исследования в области низких температур. Для этих исследований будет даже создана прекрасно оборудованная специальная Мондская лаборатория, директором которой станет П. Л. Капица.

В конце 70-х годов, когда пишется эта книга, низкие температуры уже давно используются для ядерных исследований, при изучении строения элементарных частиц и их взаимодействий, да и вообще во многих областях экспериментальной физики. Криогенные устройства широко применяются и в технике, например, в электронных вычислительных системах.

22 декабря 1908 года Резерфорд писал о своем путешествии по Голландии Отто Гану:

«Мы приехали в Амстердам в субботу около 8.30 утра и в 12.30 выехали в Лейден, где пробыли до 9 часов вечера, вместе с профессором Лоренцом осматривая старый город и лабораторию. Я видел машину Каммерлинг-Оннеса для производства жидкого гелия, но не было времени повидаться с людьми. Затем мы совершили большое путешествие в Харвич и прибыли домой в 4.40 в воскресенье после длительного и медленного путешествия в субботних поездах по Англии».

Итак, краткая поездка в Швецию закончилась, и Резерфорд вернулся в Манчестер к своим прерванным работам.

Напомним, что еще в Монреале Резерфорд поставил опыт, целью которого было доказать идентификацию α -частиц с атомами гелия. Резерфорд тогда предположил, что каждая α -частица является дважды ионизованными (т. е. потерявшими по два электрона) атомами гелия. Поставленный им опыт подтверждал его догадку, но был не вполне нагляден и оставлял возможность для критики. Резерфорд размышлял о том, как наглядно и неопровержимо показать, что α -частицы — это гелий. Понадобилось несколько лет, чтобы Резерфорд уже в Манчестере смог осуществить идею удивительного по своей наглядности опыта.

Этот исторический опыт по идентификации α -частиц и атомов гелия, выполненный Резерфордом в манчестерской лаборатории в начале 1909 года при участии Гей-

гера и Ройдса, имел огромное значение в физике. Он не оставил и тени сомнения в правильности теории радиоактивного распада, разработанной Резерфордом и Содди в Мак-Гиллском университете. Теперь уже всем стало ясно, что в природе существует поразительное явление. Атомы химических элементов, расположенных в самом конце периодической таблицы Менделеева, способны самопроизвольно распадаться, и в этом процессе происходит превращение одних элементов в другие.

Прибор для опыта Резерфорда и Ройдса был изготовлен высококвалифицированным стеклодувом.

Запаянная стеклянная трубка 2 (рис. 2) наполнена газом радоном. Толщина стенок этой трубки всего 0,01 миллиметра. Они достаточно тонки, чтобы α -частицы, испускаемые радоном, могли проходить через них в трубку 3. Перед опытом из трубки 3 тщательно откачивался воздух. Однако через несколько дней после начала опыта, т. е. наполнения трубки 2 радоном, исследователи обнаруживали в трубке 3 накопление какого-то газа. С помощью поднятия ртутного столбика газ сжимался в отростке 1, через который пропускался электрический ток. При этом исследователи наблюдали характерные желтые линии спектра гелия. В разрядной трубке (отросток 1) действительно был гелий.

Но может быть, гелий попал в трубку 2 по недосмотру вместе с радоном, а оттуда в трубку 3 и, наконец, в отросток 1?

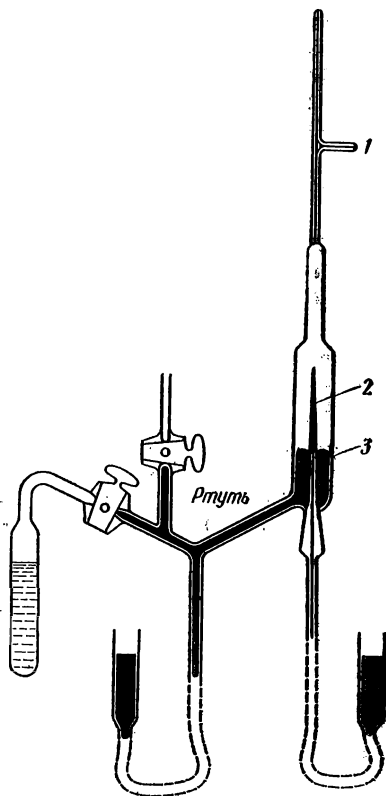


Рис. 2

Контрольный опыт дал отрицательный ответ на этот вопрос. Для опыта исследователи использовали точно такой же прибор, но наполняли трубку 2 не радоном, а чистым гелием. Через несколько дней в разрядной трубке спектральных линий гелия не обнаруживалось. В контрольном опыте гелий не мог пройти через стенки трубки 2 (хотя толщина их была всего 0,01 миллиметра) в трубку 3. α -частицы же легко проходили через тонкое стекло и накапливались в трубке 3, откуда переходили в отросток 1.

Чуть отвлечемся в сторону от нашего повествования, чтобы напомнить читателям о необычайной судьбе инертного газа гелия, который сначала открыли на Солнце в спектре солнечных лучей, затем в минералах и еще позже — при изучении радиоактивных элементов.

На первых порах гелий применяли в технике для невинных целей — наполнения воздушных шаров. Затем через десятки лет он был использован для изготовления термоядерного оружия огромной разрушительной силы. Но подлинным триумфом в карьере гелия будет осуществление невзрывного ядерного синтеза гелия, т. е. термоядерных реакций в промышленно-энергетических установках.

Среди видных ученых, работающих над проблемой управляемой (медленно протекающей) термоядерной реакции, мы видим ученика Резерфорда академика П. Л. Капицу. Здесь прослеживается определенная связь науки наших дней с работами Резерфорда. Ведь в последние годы жизни Резерфорд занимался изучением взаимодействий дейтронов (ядер тяжелого водорода — дейтерия). Совместно с Марком Олифантом и Хартеком он открыл сверхтяжелый изотоп водорода — тритий (H_3) и изотоп гелия (He_3). Открытие этих изотопов, как и изучение дейтона, вероятно, натолкнуло ученых на мысль о возможности получения управляемых термоядерных реакций.

В 1956 году академик И. В. Курчатов, выступая перед научными сотрудниками английского атомного центра в Харуэлле, указал на значение работ Резерфорда в этой области. Курчатов сказал:

«Сведениями о процессах взаимодействия дейтронов физика обязана великому основателю современного учения об атомном ядре — Эрнесту Резерфорду. В одной из своих последних работ он исследовал те ядерные реак-

ции, которые возникают в результате столкновения между двумя дейтонами. Тогда нельзя было и подозревать о том, что обнаруженные им новые факты сделают более близкой перспективу овладения источниками энергии, которые до сих пор были скрыты только в горячих недрах сияющего над нами солнца и далеких звезд».

Но работы Резерфорда, о которых говорил Курчатов, относятся к кавендишскому периоду. Мы вернемся к ним в главе о Кавендишской лаборатории. Здесь же они кратко упомянуты в связи с идентификацией α -частиц и гелия, открывшей путь к дальнейшим важным ядерным исследованиям.

А сейчас расскажем об открытии Резерфордом ядра атома, начавшегося, казалось бы, с будничных работ в Манчестерской лаборатории, а именно счета α -частиц, ударяющихся о люминесцирующий экран.

Однажды Резерфорд попросил Марсдена считать α -частицы, не просто устремляющиеся от излучателя частиц к экрану, а проходящие через различные пластинки, установленные на их пути. Пластины помещались в несложный прибор для счета α -частиц — спинтари-скоп — между излучателем и экраном.

Резерфорд заметил при этом, что Марсден вряд ли обнаружит что-либо любопытное. Скорее всего α -частицы будут легко проходить через пластинки, если, конечно, правильна модель атома Томсона.

В то время не было оснований сомневаться в ее незыблемости. Можно лишь гадать, почему, несмотря на это, Резерфорд решил все-таки поставить такой опыт.

Марсден приступил к работе. Экспериментальная установка была несложной (рис. 3).

Коническая трубка 1, наполненная радоном (излучатель α -частиц), установлена под углом к тонкой металли-

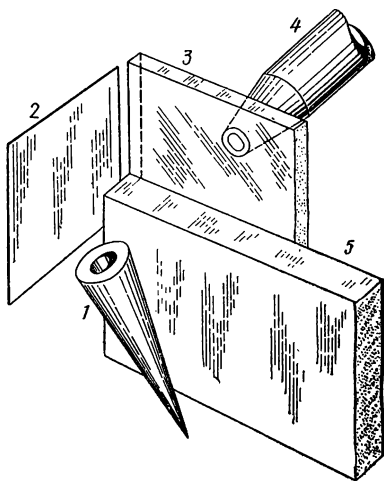


Рис. 3

ческой пластинке 2. Свинцовый блок 3 преграждает путь α -частицам, испускаемым радоновым источником к сцинтилляционному экрану 4. Микроскоп 5 служит для наблюдения на экране возможных сцинтилляций; они могли бы происходить в случае отклонения α -частиц от металлической пластинки.

Марсдена поразило в этих простых опытах то, что α -частицы ведут себя совсем не так, как должны были бы вести, если принять справедливой модель атома Томсона. Но Марсден не мог высказать каких-либо определенных соображений о причинах странного поведения α -частиц. Он как дотошный исследователь неоднократно повторял наблюдения, чтобы убедиться в отсутствии какой-нибудь ошибки.

Увиденное в первом опыте подтвердилось при его повторениях: некоторые α -частицы (правда, их было незначительное количество) вели себя необычно — они отскакивали от пластинки назад в направлении излучателя. Такое явление крайне удивило Марсдена. Он продолжал опыты, чтобы убедиться в том, что диффузное рассеяние не представляло собой поверхностного эффекта и что α -частицы проникли внутрь металла пластинки, и лишь затем немногие из них отклонялись на угол, больший 90° , т. е. возвращались к излучателю. Это подтверждалось тем, что количество отклонявшихся на большие углы частиц увеличивалось, когда Марсден увеличивал толщину пластинки.

Марсден сообщил Резерфорду об этих результатах, заметив, что они не согласуются с обычными представлениями о структуре атома, предложенными Дж. Томсоном. Впоследствии Резерфорд вспоминал, что информация Марсдена произвела на него потрясающее впечатление.

«Это было почти неправдоподобно,— говорил Резерфорд,— как если бы вы выстрелили пятнадцатифунтовым снарядом в кусок папиросной бумаги и снаряд отскочил бы обратно и поразил вас».

В его устах эта фраза звучала драматически и свидетельствовала о том, что Резерфорд получил новый творческий импульс. Он не успокоится, пока не найдет объяснения загадочному явлению.

Патрик Блэкетт — один из многих учеников Резерфорда, писал в связи с этим событием, что Резерфорду было присуще очень конкретное и в высшей степени об-

разное мышление. По словам Блэкетта, «он наглядно представлял себе α -частицы и атомы как материальные объекты, взаимодействующие подобно взаимодействию тел, согласно законам обычной динамики. Резерфорд понял, что силы, способные отклонить α -частицу на большой угол, могут возникать лишь в том случае, если положительный электрический заряд атома сконцентрирован в очень малом объеме».

Таким образом ставилась под сомнение модель атома Томсона.

В самом деле, согласно этой модели положительный заряд распределен по всему атому, а электроны с отрицательным зарядом, с которыми могла бы столкнуться α -частица, имеют гораздо меньшую массу, чем сама α -частица. Поэтому невозможно представить себе, чтобы α -частица повернула вспять при столкновении с легким электроном. Скорее можно было бы ожидать, что при таком столкновении α -частица слегка отклонится от своего прямолинейного пути.

Что же происходило на самом деле? Сейчас мы можем легко ответить на этот вопрос. Но тогда нужно было иметь более чем смелое воображение, чтобы допустить, что мощный толчок, отбрасывающий α -частицу, мог быть получен только в том случае, если она натолкнулась на какую-то массивную преграду, имеющуюся в атоме. Огромное же большинство α -частиц, видимо, не встречая такого препятствия, легко проходило через свободное пространство в атоме.

Так у Резерфорда возникла идея о другой конструкции атома, отличающейся от Томсоновской. Через три недели после беседы с Марсденом Резерфорд рассчитал, что рассеяние α -частиц, наблюдавшееся его учеником, может быть объяснено существованием в атоме массивной части. Он назвал его ядром (*nucleus*), используя по аналогии термин, принятый в биологии и обозначающий центральную часть живой клетки (ядро клетки).

В предложенной Резерфордом модели атома ядро представляет собой маленькую массивную часть и расположено в центре системы. Вокруг ядра на большом отдалении от него по орбитам вращаются легкие электроны.

Атом подобен Солнечной системе в миниатюре. Положительно заряженное ядро играет роль Солнца, а электроны, несущие отрицательный заряд, представляют

собой миниатюрные планеты, которые вращаются вокруг ядра — Солнца под действием электрических сил кулоновского притяжения. Поэтому вначале Резерфорд назвал свою модель планетарной. Ее также называли нуклеарной, т. е. ядерной моделью.

Так было сделано величайшее открытие в физике XX века.

На основе этого открытия развивалась обширнейшая наука об атомном ядре и ядерная техника, давшие одно из самых распространенных названий века — века ядерной энергии.

Выдающийся физик — ученик Резерфорда Чарлз Дарвин (внук великого естествоиспытателя) — вспоминал:

«Я считаю одним из важнейших событий в своей жизни то, что произошло в моем присутствии спустя полчаса после рождения ядра. Это было во время воскресного ужина в манчестерской квартире Резерфорда. Я помню, как он говорил нам, что наблюдаемое рассеяние α -частиц показывает на существование в атоме необычайно могучих сил». Здесь речь идет о том, что во время этого ужина Резерфорд впервые высказал мысль о существовании ядра.

Открытие Резерфорда было высоко оценено большинством ученых мира. В нем увидели широкие возможности и перспективы для научного познания строения вещества.

МОДЕЛЬ АТОМА И НИЛЬС БОР

«Резерфорд в настоящее время поглощен мыслями о внутреннем строении атома и подходит к этому вопросу с разных сторон», — сообщал профессор химии Московского университета Н. А. Шилов в письме в редакцию журнала «Природа», опубликованном в 1914 году (№ 7—8).

Н. А. Шилов незадолго до этого посетил лабораторию Резерфорда в Манчестере и убедился, что ядерная модель атома, открытая экспериментально, вызывала немалую озабоченность ее автора. Дело в том, что при всей своей достоверности, неопровержимо доказанной опытами по рассеянию α -частиц, факт существования в природе такой планетарной системы атома с центральным ядром, вокруг которого по орбитам вращаются элек-

троны (подобно планетам Солнечной системы), должен был найти убедительное теоретическое объяснение.

Но как бы в то время Резерфорд ни размышлял, он не мог отыскать достаточные теоретические основания для существования своей модели атома. Он не знал (и никто не знал!), что физика должна обрести новые идеи и принципиальные решения.

Только после создания новой, квантовой теории модель атома Резерфорда получила безукоризненное объяснение. Это произошло позднее.

Что стало известно об атоме в ближайшие несколько лет после открытия Резерфордом ядра?

В нормальном, т. е. неионизованном состоянии, атом электрически нейтрален. Он содержит столько же положительного электричества в ядре, сколько и отрицательного в электронах. Итак, если атом имеет Z электронов, каждый с зарядом e , то ядро должно иметь положительный заряд $+Ze$.

Атомы химических элементов отличаются друг от друга количеством электронов, или целым числом единичных зарядов ядра. Число Z характеризует химический элемент. Оно было названо атомным номером. Позднее подметили, что это число является порядковым номером элемента в таблице Периодической системы.

В ядре сосредоточена почти вся масса атома. Это центральная область всей системы с невообразимым малым радиусом 10^{-12} — 10^{-13} сантиметра. Электроны же очень легкие частицы. Их массы в 1836 раз меньше массы ядра водорода — протона, имеющего наименьший атомный номер $Z = 1$. Электрический заряд протона равен заряду электрона, но противоположен по знаку (протон — положительный электрон). (Замечу в скобках, что несколько лет назад сообщалось об открытии ядра протона. Таким образом, можно строить предположение о распространении в природе систем, подобных впервые обнаруженным Резерфордом в атоме.)

За водородом в Периодической системе следует гелий. Заряд ядра атома гелия в 2 раза больше заряда протона ($Z = 2$), а масса ядра в 4 раза больше массы протона. Заряд и масса ядра возрастают вместе с атомным номером химического элемента. Последний элемент Периодической системы — уран с атомным номером 92. Ядро атома урана имеет электрический заряд в 92 раза

больший, чем заряд протона, а атомный вес его близок к 238.

Эти кратко изложенные сведения давно стали прописными. Но во времена Резерфорда, после открытия им ядерной структуры атома, они производили сильное впечатление на ученых.

Блестящее описание атома, имеющего протонно-электронную структуру, сделано было позднее Фредериком Жолио-Кюри:

«Если для наглядности увеличить размеры атома, чтобы представить себе соотношение между размером ядра и радиусами орбит электронов, то можно нарисовать следующую картину: все пространство, занимаемое атомом, равно кругу размером в площадь Согласия в Париже, а ядро соответствует зернышку апельсина, помещенному в центре площади. Следовательно, вещество в основном состоит из пустоты, где ядро и электроны занимают очень мало места. Если собрать все ядра и электроны, из которых состоит организм взрослого человека, то получится шарик, едва заметный под микроскопом, но весящий 60 килограммов. Следовательно, ядерное вещество обладает гигантской плотностью. Все человечество вместе взятое весит меньше, чем один кубический сантиметр ядерного вещества».

Эти строки Жолио-Кюри написал уже тогда, когда заботы об обосновании модели атома Резерфорда были давно позади.

Главная из них заключалась в том, что электроны, если исходить из единственно известной в «доквантовые годы» классической электродинамики Максвелла, не могли бесконечно вращаться вокруг ядра. Вращаясь, они должны были излучать энергию (в виде периодически меняющегося электромагнитного поля). В конце концов электроны упали бы на ядро.

Резерфорд не мог разрешить загадку электронов. Почему они вращались вечно и атомы не деформировались? Было над чем поломать голову.

Кроме того, экспериментально доказанная ядерная модель атома порождала другие противоречия, относящиеся в равной мере к теории и недостаточному накоплению данных. Для разрешения некоторых противоречий понадобились годы. В картине сложной динамической системы ядра отсутствовало важное звено. Еще не

был открыт нейтрон, входящий вместе с протоном в состав ядра.

В 1920 году Резерфорд, размышляя над своей моделью ядра, предположил, что в ядре должна существовать незаряженная частица — нейтрон. Экспериментально она была открыта учеником Резерфорда Джеймсом Чедвиком лишь в 1932 году. Но за 12 лет до того Резерфорд уже рассчитал, определил свойства этой не открытой тогда частицы. Он писал, что нейтроны благодаря отсутствию электрического заряда «должны легко проникать в недра атома (через кулоновский барьер) и могут либо соединиться с ядром, либо распадаться в его интенсивном поле, результатом чего будет, вероятно, испускание ядра водорода или электрона или же обоих одновременно».

Резерфорд пытался получить эти незаряженные частицы, пропуская сильный электрический разряд через водород. Опыты не увенчались успехом, и он снова обратился к своим излюбленным α -частицам.

Используя мощный излучатель α -частиц, он бомбардировал ими алюминиевую мишень. В этих опытах участвовал его ученик — талантливый физик-экспериментатор Джеймс Чедвик. Исследователей постигла неудача. Но Резерфорд настолько твердо был убежден в существовании нейтронов, которых недоставало для создания полной картины ядра, что заявил: для успеха опытов необходимы более высокие энергии, чем имеющиеся у α -частиц. Сам успех не вызывал сомнения у Резерфорда.

Однако все это произошло значительно позже. В 20-е же годы моделью атома, предложенной манчестерским профессором, заинтересовался датчанин Нильс Бор.

«Впервые мне посчастливилось видеть и слышать Резерфорда осенью 1911 г., когда, закончив университет в Копенгагене, я работал в Кембридже у Дж. Дж. Томсона. Резерфорд приехал из Манчестера, чтобы выступить на ежегодном кавендишском обеде. Хотя в этот раз мне не удалось лично познакомиться с Резерфордом, на меня произвели глубокое впечатление его обаяние и энергия — качества, которые помогали ему повсюду, где бы он ни работал, достигать почти невероятных вещей».

Так начинаются воспоминания Нильса Бора о своем знаменитом учителе.

Нильс Бор — великий физик-теоретик XX века — прожил долгую жизнь. Его удивительное дарование оказало

решающее влияние на успехи ядерной физики, начиная от объяснения ядерной модели атомного ядра Резерфорда и создания квантовой механики до практического овладения ядерной энергией, развития представлений об элементарных частицах и принципиально новых взглядов на биологические процессы. Труды Бора охватывают основные области современной физики, многие из которых были им же созданы. Он был выдающимся мыслителем и главой обширной школы физиков-теоретиков.

С самого зарождения ядерной физики, т. е. сразу же после того, как Резерфорд впервые ввел термин «ядро», обнаружив массивную часть в центре атома, Нильс Бор включился в работу Резерфорда и его сотрудников по развитию теоретических представлений, которые могли бы объяснить противоречия ядерной модели атома.

Введенные Бором квантовые законы для объяснения электронной оболочки атома «спасли» модель Резерфорда. Они направили теорию ядра по правильному, плодотворному пути и способствовали прогрессу квантовой механики.

Бор, исходя из теоретических построений, первый высказал идею о существовании изотопов. А спустя несколько десятилетий был сделан вывод о том, что способностью спонтанного деления обладает изотоп урана U-235. Тем самым он указал верный путь к овладению атомной энергией. Квантовые идеи, выдвинутые Бором для объяснения структуры атома, послужили стимулом для развития работ де Бройля, Шредингера, Гейзенберга и Дирака, создавших стройную систему квантовой механики.

А. Ф. Иоффе, познакомившийся с Бором в Геттингене в 1922 году, писал: «Бор удивительно глубокий и светлый ум, несколько замкнутый и до невероятия застенчивый и осторожный в суждениях...»

Осторожность Бора проявлялась прежде всего в том, что он не любил давать скоропалительных и многообещающих прогнозов, а старался говорить только о твердо установленных фактах науки.

Так, выступая в 1937 году в Академии наук СССР и коснувшись перспектив развития атомной энергии, он сказал, что «в ходе изучения ядерных процессов становится ясно, что сравнительно простые пути, которыми, как казалось вначале, можно достигнуть использования внут-

риядерной энергии, оказываются на самом деле неосуществимыми».

Мне выпало счастье быть на этой лекции. На меня произвели громадное впечатление не только его слова, но и замечательная внешность этого выдающегося ученого. Своей коренастой фигурой и лицом с крупными чертами, точно высеченными из грубоватого северного камня, Бор вызвал в моем воображении образ сурового и спокойного скандинавского моряка, бороздящего океаны, или рыбака, промысляющего в шхерах. У него были гладко зачесанные темно-русые волосы. И он в самом деле, как я узнал позже, был романтиком, любил путешествовать по странам, «через моря и океаны».

Лекцию переводил А. Ф. Иоффе. Бор читал по-английски, но переводить его было нелегко из-за специфического, совершенно необычного акцента.

Бор говорил, что скорее всего только будущие поколения овладеют энергией, заключенной в атомных ядрах. Но его улыбка, с которой он делал этот пессимистический прогноз, заставляла думать, что он сам не очень в нем убежден. Действительно, прошло всего 5 лет после этой лекции, и в Чикаго под руководством Ферми был введен в эксплуатацию первый экспериментальный ядерный реактор. Конечно, он мало походил на реакторы 70-х годов, вырабатывающие энергию на мощных атомных электростанциях.

Через 23 года я смог снова попасть на лекцию Нильса Бора, к этому времени уже очень пожилого человека. Эта лекция также состоялась в Москве, в актовом зале Физического института имени П. Н. Лебедева АН СССР на Ленинском проспекте. Несмотря на годы, Бор с поразительно молодым увлечением твердой рукой выводил на доске сложные изображения и с явным удовольствием пояснял их.

Его английский имел все тот же скандинавский акцент. Переводчиком его на этот раз был академик И. Е. Тамм. Тамм внимательно слушал и рассматривал искусно сделанные Бором рисунки на доске. Изложив какой-то раздел, Бор уступал место у доски Тамму. Сам же он садился к столу и пытался разжечь свою трубку, которая постоянно гасла. Наконец это ему удавалось, и он с довольной улыбкой наблюдал за стремительным Таммом. Тамм выполнял сложную задачу. Он не просто переводил сказанное Бором, а объяснял сущность лекции,

внося, где ему казалось нужным, подробности, опущенные Бором, или, наоборот, сокращая в некоторых местах текст.

Бор, отдыхая во время перевода, внимательно наблюдал за порывистыми движениями Тамма, его быстрой речью и, конечно, за реакцией аудитории. Бор не понимал по-русски, но счастливо улыбался, когда слушатели оживлялись и в зале проносился гул.

Когда лекция окончилась, Бор горячо благодарил Тамма за участие. Он сказал, что по выражению лиц слушателей, среди которых было много физиков, знавших английский (но плохо понимавших Бора), можно понять, что в переводе Тамма более ясно и ярко излагаются проблемы, содержащиеся в лекции. Кроме того, знаки и формулы, записанные Таммом на доске, заставят его, Бора, сделать некоторые полезные уточнения в своем докладе.

Все, кто был тогда в зале Физического института, испытали чувство приобщения к великой и непостижимой тайне таланта, которым были наделены Бор и его друг Тамм. Нашла новое подтверждение старая истина, что даже поклонение таланту, если оно искреннее, приближает человека к одаренности и приносит ему ни с чем не сравнимую духовную радость.

Ранней весной 1912 года Нильс Бор приехал в Манчестер из Кембриджа, где он проходил стажировку у Дж. Дж. Томсона. Резерфорд принял его в свою группу, интенсивно работающую над проблемами ядра.

Бор писал: «В первые недели моего пребывания в лаборатории я последовал совету Резерфорда и прослушал вводный курс экспериментальных методов исследования радиоактивности, организованный для студентов и вновь прибывающих сотрудников под весьма квалифицированным руководством Гейгера, Маковера и Марсдена. Однако быстро меня полностью захватили общие теоретические соображения, которые следовали из новой модели атома...»

После знакомства с открытием ядерной структуры атома Бор понял опасение Резерфорда, что устойчивость системы ядро — электроны не удастся объяснить, пользуясь принципами классической механики и электродинамики.

«Действительно, — писал Бор, — согласно механике Ньютона, никакая статическая система точечных заря-

дов не может находиться в устойчивом равновесии, а любое движение вокруг ядра, согласно электродинамике Максвелла, связано с большой диссипацией¹ энергии через излучение; диссипация энергии, в свою очередь, ведет к постоянному уменьшению размеров системы; в конце концов это приводит к тесному сближению ядра и электронов внутри области, размеры которой значительно меньше, чем размеры самого атома».

Для того чтобы рассказать читателям о том, как была объяснена Бором ядерная модель Резерфорда, придется вспомнить работы Макса Планка, выполненные в начале нашего века.

Планк (чей облик, как ни странно, запечатлен на монете достоинством в 2 марки, обращающейся в ФРГ) подметил еще в 1900 году, что классические теории современной ему физики ограничены. Они не могут быть применены для объяснения характерной прерывности многих природных явлений.

Планк рассматривал излучение черного тела, которое испускает лучи интенсивнее других тел. При этом он открыл закон излучения, сделав смелое допущение, что энергия колебания атомов (ядро еще не было обнаружено) не может принимать значений в непрерывной последовательности, как этого требовали классические законы излучения. Планк допустил, что энергия испускается и поглощается конечными порциями — квантами. Такое допущение было необходимо, чтобы построить непротиворечивые законы излучения накаливаемых тел.

В дальнейшем было показано, что свет состоит из отдельных квантов, хотя до этого его считали волновым процессом. Планк установил, что свет с частотой колебания ν должен поглощаться и испускаться в квантах энергии, величина которых пропорциональна ν ; поэтому он их принял равными $h\nu$. Входящая сюда постоянная величина h называется планковским квантом действия, или постоянной Планка.

Ко времени открытия ядерной структуры атома среди физиков независимо от экспериментальных данных относительно этой структуры уже существовало убеждение, что квантовые представления могут сыграть большую роль в решении всей проблемы строения вещества. И действительно, к тому времени уже были попытки при-

¹ Д и с с и п а ц и я — рассеяние.

ложить идеи Планка к объяснению движения электронов в модели атома Томсона.

Бор, проходивший стажировку у Дж. Томсона в Кавендишской лаборатории, был, вероятно, знаком с попыткой приложить квантовые идеи Планка к электронной модели атома Томсона.

Датчанин изложил свою теорию атома в ставших впоследствии знаменитыми трех статьях, опубликованных по представлению Резерфорда в известном английском физическом журнале «Philosophical Magazine».

Согласно теории Бора электроны в атоме (рассматривался атом водорода) могут находиться лишь на определенных «разрешенных» орбитах. При переходе электрона с одной орбиты на другую происходит излучение или поглощение светового кванта. Иначе говоря, атом может существовать лишь в некоторых квантовых энергетических состояниях $E_1, E_2, E_3...$ и каждый переход из какого-либо данного состояния E_i в E_f с меньшей энергией сопровождается испусканием излучения, частота которого определяется формулой

$$E_i - E_f = h\nu,$$

где h — постоянная Планка.

Так впервые Бор с помощью новых, неведомых до XX века квантовых идей смог объяснить «главную неясность» модели атома Резерфорда. Теперь стало понятно, почему ядро устойчиво и электроны, движущиеся по орбитам и теряющие при этом свою энергию (по законам классической доквантовой механики), не падают на ядро. А. Ф. Иоффе в своих воспоминаниях о Боре отмечает, что Бор пытался даже отказаться от закона сохранения энергии в его применении к элементарным актам в микромире. Однако опытные данные опровергли эту идею, и Бор, признав их убедительными, больше к мысли об отмене закона сохранения энергии не возвращался. Этот факт указывает на большую смелость теоретических концепций Бора, на его готовность пойти наперекор давно и прочно устоявшимся законам физики. Эта смелость, вероятно, была необходимым условием для создания квантовых законов строения атома. Ею отмечена вся научная деятельность Бора.

Квантово-механические идеи встречали оппозицию довольно долго. Бор рассказывал, что когда он сообщил Резерфорду о разработанном им квантовом варианте

планетарной модели атома, «Резерфорд не сказал, что это глупо, но он никак не мог понять, каким образом электрон перед прыжком с одной орбиты на другую знает, какой квант ему нужно испустить. Я ему сказал,— продолжает Бор,— что это похоже на branching ratio в радиоактивности. Но мое объяснение не убедило Резерфорда». Под branching ratio имеют в виду вероятность испускания α - и β -частиц в конкурирующих α - и β -распадах: в этом случае у нас употребляют выражения «вероятность распада», «коэффициент разветвления», «относительная вероятность распада» и т. д.

Альберту Эйнштейну приписывают слова, которые он будто бы сказал в 1913 году после опубликования Бором квантовой теории атома водорода: «Все это мне очень понятно и близко к тому, что я сам мог бы сделать. Но, если это правильно, то физика как наука — кончилась».

Если создатель теории относительности эту фразу и произнес, то, может быть, под словом «физика» он имел в виду старую доквантовую физику?..

В сентябре 1913 года в Бирмингеме состоялось очередное заседание Британской ассоциации содействия прогрессу науки. В нем участвовали такие ученые, как Мария Кюри, Джинс, Рэлей, Лармор, Лоренц.

Резерфорд и Бор с большим вниманием выслушали вводное сообщение Джинса о приложении квантовой теории (т. е. работы Бора) к проблеме строения атома. Как писал впоследствии Бор в своих воспоминаниях о Резерфорде, «его (Джинса.— Ф. К.) ясное изложение фактически было первым проявлением серьезного интереса со стороны физической общественности к рассмотрению тех проблем, которые за пределами манчестерской группы были встречены в общем весьма скептически».

К этому времени Резерфорд уже полностью принял квантовые идеи Бора, с помощью которых была объяснена устойчивость системы ядро — электроны.

А вот, например, такой знаменитый физик, как лорд Рэлей, председательствовавший на этом заседании Британской ассоциации 1913 года, был иного мнения о квантовых идеях Бора.

Когда во время прений профессор Джозеф Лармор предложил лорду Рэлею высказаться по поводу новых квантовых идей, Рэлей ответил так: «Когда я был молод, я неукоснительно исповедовал некоторые принципы,

согласно одному из которых человек, переваливший за шестьдесят, не должен высказываться по поводу новых идей. Хотя я должен признаться в том, что я теперь придерживаюсь его не столь строго, однако в достаточной степени для того, чтобы не принимать участия в этой дискуссии».

Рэлей в самом деле не одобрял квантовой механики и не верил, что «природа ведет себя таким образом». Он публично заявил о квантовой теории: «У меня есть трудности в принятии этого как картины, которая действительно имеет место».

Однако на том же заседании Британской ассоциации содействия прогрессу науки Мария Кюри, Лоренц, Лармор вместе с Джинсом поддерживали идею молодого датского теоретика.

С этих пор, собственно, началось быстрое развитие квантовой механики.

Итак, благодаря открытию Резерфордом ядерной структуры атома был дан мощный импульс развитию квантовой механики. На ее основе XX век стал веком поразительных достижений физики. Но потребовалось также много лет для развития самой теории. Увлекательнейшая история прогресса квантовой механики, увы, пока еще недостаточно наглядна для легкого восприятия, она ждет талантливых летописцев и популяризаторов.

Квантовая механика нелегко пробивала себе путь в науке, и многие ученые еще долго относились к ней скептически.

Известный физик-теоретик Пауль Эренфест, работавший в Петербурге, а затем в Лейдене, в 20-х годах еще убеждал некоторых ученых поверить в квантовую механику. По поводу его иронического отношения к противникам этого нового учения выдающийся советский физик-теоретик Я. И. Френкель писал в 1925 году из Геттингена:

«...В середине июня собирается приехать Эренфест со свитой своих сотрудников и в том числе с цейлонским попугаем, обученным им произносить следующую фразу: «Aber, meine Herren, das ist keine Physik» («Но, господа, это не физика»). Этого попугая Эренфест выдвигает в председатели на предстоящих дискуссиях о новой квантовой механике».

Сам же Резерфорд с годами все больше восхищался квантовой теорией и с величайшим вниманием и интересом наблюдал за развитием теоретической физики. Он

даже сравнивал теоретические открытия с совершенными произведениями искусства. В ответ на тост «За науку», предложенный президентом Королевской академии искусств 30 апреля 1932 года, Резерфорд сказал:

«Искусство расцвело намного раньше науки и прежде, чем пустили корни научные методы... Я даже склонен считать, что процесс научного открытия можно рассматривать как одну из форм искусства. Нагляднее всего это видно в теоретических областях физической науки. Теоретик-математик на основе определенных предположений и в соответствии с хорошо установленными логическими законами шаг за шагом строит величественное здание, в то время как силой своего воображения он вскрывает неизвестное соотношение между его частями. Хорошо построенная теория в некоторых отношениях несомненно является произведением искусства. Прекрасным примером тому служит известная кинетическая теория Максвелла, столетие со дня рождения которой мы праздновали в прошлом году. Теория относительности Эйнштейна (не будем касаться вопросов ее обоснования) должна рассматриваться как великолепное произведение искусства».

Манчестерский период работы Резерфорда П. Блэкетт классифицирует как «второй взлет научной деятельности» великого исследователя.

Заканчивая рассказ об этих годах жизни Резерфорда, упомянем о нескольких приборах, игравших в это время большую роль в его открытиях.

Как читатель, очевидно, помнит, работа Резерфорда в Кавендишской лаборатории началась с исследования ионизации газов. В Манчестерской лаборатории вскоре после знакомства с Гейгером Резерфорд предложил ему разработать идею ионизационного счетчика заряженных частиц. Вот несколько строк из беседы профессора С. Дэвонса с престарелым ассистентом Резерфорда в Манчестере Вильямом Кэем:

«К э й. Я думаю, Резерфорд в общих чертах объяснил (Гейгеру.— Ф. К.), что он хочет, и саму идею прибора. С Гейгером было то же самое, что и с другими сотрудниками, потому что много раз я видел, что у него не ладилось, пока не придет Резерфорд. Но как только появлялся Резерфорд и подавал ему мысль, все налаживалось через полчаса».

Гейгер создал свой знаменитый прибор. Счетчики Гейгера различной конструкции и сейчас широко применя-

ются во всех областях физики и техники, связанных с радиоактивными излучениями.

Теперь о камере Вильсона.

В 1911 году старый друг Резерфорда профессор физики Чарлз Вильсон сконструировал прибор, с помощью которого можно было наблюдать следы отдельных α -частиц, образующие цепочки — треки.

Вскоре после этого Резерфорд приехал из Манчестера в Кавендишскую лабораторию для участия в традиционном ежегодном обеде. Он произнес во время обеда краткую речь, проникнутую почти детской радостью по поводу того, что в камере Вильсона можно было непосредственно видеть рассеяние α -частиц на большие углы (благодаря которому Резерфорд открыл ядерную структуру атома). Резерфорд даже назвал камеру Вильсона «самым оригинальным и удивительным инструментом в истории науки».

Камера Вильсона позволяет видеть и фотографировать следы α -частицы (и других частиц). Знакомая каждому физика, она представляет собой вертикальный цилиндр, сверху закрывающийся стеклом или плексигласом. Внизу находится поршень. Цилиндр заполняют насыщенным водяным паром. Движением поршня производят мгновенное расширение воздуха, воздух охлаждается, и пар становится пересыщенным. Стремясь сконденсироваться, пар еще некоторое время способен сохранить состояние пересыщения. Пролетающая через камеры α -частица на своем пути отрывает от атомов, входящих в молекулы воздуха, электроны. Образующиеся ионы делаются центрами конденсации; пересыщенный водяной пар собирается на них в виде маленьких капель. Так вдоль всего пути α -частицы возникает тонкий след из капелек воды, дающий исследователю четкое изображение траектории движения частицы — трека.

Вильсон первый получил фотоснимки треков α -частиц, представляющих собой прямые линии. Эти классические снимки и сейчас помещаются во многие учебники физики.

В камере Вильсона наблюдали, как большинство α -частиц движется прямолинейно и только в некоторых местах появляются острые изломы. Исследователям было ясно, что здесь частица встретила с каким-то препятствием, и поэтому ее путь резко искривился, возник излом следа. Произошло то же, что в свое время отметил Марсден, наблюдая рассеяние α -частиц в спинтарископе, а именно, что некоторые α -частицы, натолкнувшись на

ядро, почти возвращались обратно или рассеивались на большие углы.

Многие физики-атомники работали над усовершенствованием камеры Вильсона. Среди них был и искуснейший экспериментатор Фредерик Жолио-Кюри. Он сконструировал камеру, в которой длина наблюдаемого трека была увеличена более чем в 70 раз по сравнению с приборами, изготовлявшимися ранее. Однажды французский физик воскликнул: «Ну разве это не величайший эксперимент в мире? Бесконечно малая частичка, выброшенная в цилиндр камеры, сама отмечает свой путь мельчайшими частичками тумана!»

Камера Вильсона была излюбленным инструментом Фредерика Жолио-Кюри. «У него,— писал в конце 50-х годов известный физик Ганс Хальбан,— всегда под рукой несколько камер в отличном состоянии. Жолио проводил долгие часы у смотрового окошка камеры. Для него это было основное время раздумий. Временами один из нас, его сотрудников, получал привилегию провести вторую половину дня вдвоем с Жолио в темной комнате, наблюдая за полетом частиц. В эти часы он давал волю воображению, и такие встречи для большинства из нас были основными источниками вдохновения».

Резерфорд как гениальный экспериментатор предвидел, что камера Вильсона еще долго будет служить важнейшим орудием физиков, изучающих строение вещества. Мы свидетели того, что это предвидение сбылось. Принципы камеры Вильсона лежат в современных научных приборах, например диффузионных и пузырьковых камерах.

Точно так же, как камера Вильсона, блестящий путь развития прошел сцинтилляционный счетчик — спинтарископ, впервые использованный Резерфордом при изучении α -частиц. Именно метод сцинтилляционного счета привел к открытию атомного ядра. Он основан на способности некоторых веществ давать световую вспышку — сцинтилляцию при ударе о них частиц. Резерфорд и его сотрудники регистрировали вспышки визуально, т. е. глазом. Это было трудным делом и требовало от исследователя большого физического напряжения. Современные сцинтилляционные устройства снабжены электрическими приборами — фотоумножителями, фиксирующими вспышки. Давно уже построены сцинтилляционные счетчики с объемом сцинтиллятора в несколько кубических

метров. Такое увеличение значительно повышает эффективность регистрации сцинтилляций. Применяются по нескольку десятков фотоумножителей на одной большой установке.

Современные сцинтилляционные счетчики, так же как и ионизационные камеры, когда-то важнейшие инструменты в исследованиях Резерфорда, ныне широко используются в экспериментальной ядерной физике.

* * *

Итак, в результате работ Резерфорда в Манчестерском университете произошло рождение ядерной физики. Обнаруженное в структуре атома ядро ставило перед учеными все новые и новые проблемы, которые они успешно решали.

Модель атома Томсона, казалось, была забыта. И только благодаря исследованиям физиков в 50—60-х годах случилось нечто, заставившее ученых воскресить модель Томсона. Нет, ядерная модель атома Резерфорда не подверглась сомнению. Но рядом с ней сейчас существует и другая. Чтобы рассказать об этом, придется слегка коснуться физики после Резерфорда.

Значительно расширившиеся познания относительно элементарных частиц, входящих в состав атомов и ядер, привели к обнаружению атомов, строение которых согласуется с моделью Томсона. Это так называемые мезоатомы. Они представляют одну из форм вещества, довольно хорошо уже изученную.

Частицы мезоны, несущие отрицательный заряд, могут входить в атомы, выполняя роль отрицательно заряженных электронов, притягиваемых положительным зарядом ядра. Так же как электрон, мезон может находиться в различных состояниях при движении вокруг ядра. При переходе из одного состояния в другое, более прочно связанное, происходит испускание фотона — кванта света. Такой мезоатом могут образовать и частица пи-мезон и частица мю-мезон. Движение мю-мезона, например, в мезоатоме очень похоже на движение электрона. Силы, действующие на мю-мезон, — это в основном те же электрические силы, которые действуют и на электрон.

Масса мю-мезона примерно в 200 раз больше массы электрона. Известно, что радиус орбиты ближайших к ядру электронов (строго говоря, среднее расстояние

электрона от ядра) должен быть обратно пропорционален массе электрона. Отсюда следует, что радиус орбиты мю-мезона в 200 раз меньше, чем электрона.

Когда мы рассматриваем атомы тяжелых элементов, у которых заряд ядра очень большой, мы видим, что у них радиус орбиты ближайших к ядру электронов на редкость мал. Если представить себе вместо электрона мю-мезон, то этот очень малый радиус нужно уменьшить еще в 200 раз, и тогда окажется, что он меньше радиуса ядра.

Можно было бы думать, что в этом случае мезоатом нереален, так как ядро, в котором сосредоточена почти вся масса атома, трудно проницаемо для частиц. Но существование мезоатомов тяжелых элементов бесспорно доказано. В них мезон действительно движется внутри ядра и, как ни странно, движется свободно.

Таким образом, физики показали, что возможен атом, совсем не похожий на планетарную модель, которая после знаменитых опытов Резерфорда и разработки квантовых представлений Бора не только стала привычной, но и казалась единственно возможной. Отрицательно заряженная частица (пока это относится к мезону), движущаяся в самом ядре, возвращает нас к модели Томсона.

Второе рождение модели Томсона, предшественницы модели Резерфорда, приводит к мысли о том, как глубоки и проницательны были опыты и теоретические построения знаменитого учителя Резерфорда.

Несомненно и то, что острота и сила научного мышления Джозефа Томсона сыграли большую роль в формировании исследовательского таланта Резерфорда и возбудили в молодом новозеландце интерес к самым сложным явлениям природы.

Примеру Резерфорда, применившего для атома термин «ядро», принятый до того в биологии, спустя много лет последовал ученик и сотрудник Нильса Бора Отто Фриш. Он перенес в ядерную физику другой термин из биологии — «деление», обозначающий в естествознании процесс размножения клетки. Фриш назвал делением процесс разрушения ядер урана, тория, плутония примерно на два равных осколка. Теперь все эти вещества, применяемые в широких масштабах в ядерных реакторах в качестве ядерного горючего, носят название делящихся материалов.

В 1914 году, спустя 7 лет после того как Резерфорд переехал из Монреаля в Манчестер, мир был потрясен начавшейся войной. Резерфорд с женой был в те дни за пределами Англии: ученый заканчивал свой отпуск в Соединенных Штатах, где остановился по пути из Новой Зеландии в Манчестер.

Манчестерская группа Резерфорда быстро распалась. Сотрудники лаборатории были мобилизованы в британскую армию.

Марсен, человек, который первый увидел в опыте, как искривился путь летящей α -частицы, натолкнувшись на ядро атома, сражался в передовых частях на залитых кровью полях Франции. Военнослужащий Чедвик, которому еще предстояло открыть нейтрон, к концу войны был захвачен кайзеровскими войсками в плен и надолго заключен в немецкий концлагерь для военнопленных.

В 1917 году, незадолго до окончания войны, погиб двадцативосьмилетний Генри Мозли. Это он открыл в 1912 году, что длина волны рентгеновского излучения атома зависит от положения химического элемента в Периодической системе. Мозли был убит вдали от Англии, на полуострове Галлиполи в Турции. Резерфорд глубоко переживал эту непоправимую для него и, по его убеждению, для всей науки утрату.

Сам Резерфорд не подлежал по возрасту (43 года) мобилизации в действующую армию. Но по заданию военного ведомства он вынужден был заниматься исследованиями, отнимавшими много времени. Немецкие субмарины наносили большие потери флоту Англии и ее союзников. Ученый производил опыты по использованию пьезоэлектрических свойств кварца для акустической локации вражеских подводных лодок. На территории манчестерской лаборатории был оборудован особый бассейн, и к Резерфорду были прикомандированы два помощника — офицеры Британских военно-морских сил.

Методы акустического обнаружения вражеских подводных лодок обсуждались в мае 1917 года в Париже во Французском адмиралтействе. В совещании участвовал Резерфорд. Он с удовольствием согласился на командировку в Париж, где его старый друг по Кавендишу

Поль Ланжевен разрабатывал новые способы акустической локации.

Резерфорд посетил лабораторию профессора Ланжевена в Коллеж де Франс, где присутствовал при проведении некоторых опытов по возбуждению ультразвуковых волн с помощью пьезокварцевых излучателей. Последние были изобретены Ланжевенем, который предложил использовать их для возбуждения коротких акустических колебаний. Ланжевен, как и Резерфорд, будучи выдающимся педагогом, щедро раздаривал научные идеи молодым физикам, вдохновлял их и всячески поддерживал.

Параллельно с военными исследованиями Резерфорд продолжал собственные опыты и чтение лекций студентам.

Он работал над решением новой проблемы, которая позднее завершилась блистательным открытием. Целью Резерфорда было произвести с помощью α -частиц разрушение атомного ядра, т. е. осуществить то, что теперь привычно называют ядерной реакцией. Эта идея, несмотря на всю свою кажущуюся фантастичность, не представлялась Резерфорду безнадежной, потому что она основывалась на данных экспериментов. А интуиция экспериментатора почти никогда не обманывала Резерфорда.

Чтобы выкроить время для своих исследований, которые все более увлекали его, Резерфорд передал большую часть лекций ученикам и сотрудникам — Бору, Эвансу и Макову. Однако весной 1916 года Бор уехал к себе на родину. Манчестерская лаборатория еще более опустела. Резерфорд теперь проводил опыты с единственным помощником, преданным ему и увлеченным не меньше, чем он сам, — Вильямом Кэем.

9 декабря 1916 года Резерфорд писал Бору в Копенгаген:

«Время от времени мне удастся урвать свободные полдня, чтобы провести некоторые из моих собственных экспериментов, и я думаю, что получил результаты, которые в конце концов окажутся чрезвычайно важными. Мне очень хотелось бы обсудить все эти вещи с вами здесь. Я обнаруживаю и подсчитываю легкие атомы, приводимые в движение альфа-частицами, и эти результаты, как мне кажется, проливают яркий свет на характер и распределение сил вблизи ядра. Я также пытаюсь этим же методом взломать атом. В одном из опытов результаты представляются обнадеживающими, но

потребуется уйма работы, чтобы их подтвердить. Кэй помогает мне и в настоящее время является специалистом по подсчетам».

Единственным развлечением Резерфорда в Манчестере в годы первой мировой войны были регулярные встречи с друзьями. Эти встречи проводились раз в месяц по традиции, установившейся еще до войны. Обсуждались различные вопросы науки, политики, общественной жизни. Нильс Бор, участвовавший в этих беседах до отъезда в Данию, писал, что из собиравшихся у Резерфорда самыми знаменитыми были профессора университета: философ Александер, историк Тоут, антрополог Элиот Смит и химик Вейцман. Последний был особенно близким другом Резерфорда.

К концу войны исследования Резерфорда по «взлому атомов» дали уже весьма важные результаты.

Вильям Кэй говорил, что военные опыты «не нравились» профессору. И хотя война продолжалась, Резерфорд все меньше и меньше занимался акустикой, а затем и вовсе прекратил исследования в этом направлении.

Война окончилась, и вокруг Резерфорда вновь собрались его ученики.

В июле 1919 года из Копенгагена в Манчестер приехал Нильс Бор. Тут его ждала ошеломляющая новость: он узнал, что Резерфорду предложено вступить в новую должность профессора — директора Кавендишской лаборатории Кембриджского университета.

Принять ли предложение? Оставить ли Манчестер, где проведено 12 лет, где останутся ученики, сотрудники, друзья — Гейгер, Марсен, Неттол, Чедвик, Робинсон, Андраде, Дарвин, Нильс Бор?

Трудно было прийти к решению. Но тем не менее Резерфорд не мог отказаться от предложения стать руководителем Кавендишской лаборатории, куда он впервые вступил на заре своей молодости. Он не мог не занять места, как говорил Бор, в непревзойденной плеяде кавендишских профессоров.

ДИРЕКТОР КАВЕНДИШСКОЙ ЛАБОРАТОРИИ

Прошло почти четверть века с тех пор, как юный Резерфорд впервые переступил порог Кавендишской лаборатории и разыскал кабинет прославленного Джозефа Томсона.

В 1919 году Томсону исполнилось 70 лет. Он вышел в отставку. Нет, он отнюдь не думал прекратить физические опыты и посвятить себя выращиванию цветов в своем саду. Он продолжал работать в лаборатории и учить молодых физиков. Но, трезво оценив свои силы, от высокой должности директора Кавендишской лаборатории Кембриджского университета решил отказаться. И был рад, что ее занял его достигший всемирной известности ученик.

В конце 20-х годов в Кембридже побывал академик А. Ф. Иоффе. Резерфорд познакомил его с Томсоном.

«Томсон,— писал впоследствии А. Ф. Иоффе,— в то время был уже очень стар, но продолжал работать и руководить научными работами. Однако он был скорее реликвией, напоминавшей великие достижения эпохи открытия электронов. Его модель атомов из электронов, вкрапленных в размытое положительное ядро, не могла выдержать сравнения с концентрированным положительным зарядом ядра, вокруг которого вращались электроны — модели атома, созданной Резерфордом. Электронная физика эпохи Томсона перешла в Кембридже, да и во всем мире, в ядерную физику Резерфорда...»

Недавно окончилась первая мировая война. Кавендишская лаборатория недосчиталась довольно многих сотрудников. В России, казавшейся очень далекой от Кембриджа, произошла неслыханная в мире революция; слухи о ней доходили и сюда.

Все это не могло не наложить своего отпечатка на жизнь Кембриджского университета.

Старинные колледжи заполнило новое поколение не по годам повзрослевших студентов. Их отличали от предшественников больший скепсис, большая прагматичность. Однако как бы то ни было, занятия наукой продолжались. Многие ученики и сотрудники Резерфорда с любовью вспоминают об этом периоде Кавендишской лаборатории.

Кавендишская лаборатория была построена в Кембридже в 1874 году на средства наследников Генри Кавендиша.

Создатель электродинамики Клерк Максвелл был первым директором центра, оказавшись таким образом родоначальником «непревзойденной плеяды кавендишских профессоров».

После тщательного изучения архивных и других материалов, связанных с жизнью Генри Кавендиша и его научной работой, Максвелл написал о нем статью.

Кавендиша (1731—1810) называли «Ньютоном современной химии» (он родился через 4 года после смерти Ньютона). Ему принадлежат важные исследования и открытия в области физики и химии. Например, он доказал существование водорода в воздухе. Тогда водород был малоизвестным газом (как-никак это произошло более чем за два века до рождения таких понятий, как «термоядерный синтез» и «водородная бомба»), и Кавендишу принадлежит первое научное описание его. Список работ Кавендиша велик, но при жизни ученого мало что из них было напечатано. В 1879 году Максвелл опубликовал многие из трудов Кавендиша.

Жизнь Кавендиша представлялась его современникам загадочной. Брат герцога Девонширского, он был очень богат и слыл оригиналом. Он жил исключительно замкнуто, занимаясь только наукой. Даже прислуге его дворца было запрещено попадаться ему на глаза. Ему подавали на стол до того, как он входил в столовую... П. Л. Капица пишет о Генри Кавендише: «Вот благодаря этой оторванности от людей научные работы Кавендиша, плоды его крупнейших научных достижений, сделанных в Англии, не оказали влияния на развитие мировой науки».

В 1879 году на посту директора Кавендишской лаборатории Максвелла сменил лорд Рэлей (Джон Уильям Стретт) — исследователь физических свойств жидкостей и газов. Через 5 лет, в 1884 году, директором лаборатории стал Джозеф Томсон. Как мы знаем, именно он распознал в Резерфорде высокоодаренного физика и всячески способствовал развитию его таланта.

Резерфорд сделался кавендишским профессором в возрасте 48 лет и продолжал здесь свои исследования до конца жизни.

Вместе с Резерфордом в Кембридж приехал его ученик Джеймс Чедвик. Они немедленно приступили к подготовке работы по ядерной физике. Резерфорд командировал своего ассистента Дж. Кроу в Манчестерский университет, чтобы он там научился готовить в большом количестве радиоактивные источники, необходимые для дальнейших исследований. Что это были за опыты?

Еще в Манчестере незадолго по переезда в Кембридж Резерфорд осуществил первые эксперименты по превращению ядер одного элемента в ядра другого, или, как тогда говорили, по трансмутации элементов. Это сулило нечто грандиозное. Поэтому главной заботой ученого было продолжить опыты в Кавендишской лаборатории тотчас же, как только будет налажена аппаратура.

Простой прибор, построенный Резерфордом при участии Кэя, к концу манчестерского периода, в 1919 году, показал, что α -частицы разрушают ядро азота и при этом вылетают быстрые ядра водорода — протоны. «Так родилась обширная область физики, — писал Патрик Блэкетт, — в которой возникли многочисленные плодотворные исследовательские проблемы для огромного числа физиков во всем мире и которая совершенно непредвиденно не дает покоя повсюду государственным деятелям».

Во всяком случае сам Резерфорд не предполагал, что открытие ядерных реакций будет иметь столь грандиозные последствия.

Американскому профессору физики Самуэлю Дэвонсу в уже упоминавшейся нами беседе в Манчестере с 80-летним В. Кэем удалось установить хронологию экспериментов Резерфорда по расщеплению азота путем бомбардировки α -частицами.

Вот выдержка из записи Дэвонса:

«Дэвонс. Работа по расщеплению, первые эксперименты начались здесь, в Манчестере?»

Кэй. Да, это было сделано для азота здесь. Доказано было здесь, когда Резерфорд совершил первое расщепление атома.

Дэвонс. Вы, наверное, знаете, что имеется множество черновых записей Резерфорда — правда, их больше в Кембридже, чем здесь.

Кэй. О да, здесь было все, что я собрал. Он никогда не просил меня делать этого, но уже с самого начала

я постоянно собирал их и тщательно хранил, и весь его прибор тоже.

Дэвонс. Обычно считают, что первая работа по расщеплению ядер была проведена Резерфордом в Кембридже. Сам прибор находится в Кавендишском музее. Однако он проводил эту работу здесь, не так ли?

Кэй. Конечно, здесь. Если вы возьмете журнал «Philosophical Magazine» за 1918 г., вы все там найдете. У меня даже есть оттиски, которые Резерфорд подарил мне с благодарственной надписью перед отъездом в Кембридж».

Прибор, построенный Резерфордом и попавший в Кавендишский музей (рис. 4), как об этом сообщает профессор С. Дэвонс, представлял собой латунную трубу 6 длиной 30 сантиметров с двумя боковыми кранами. Тру-

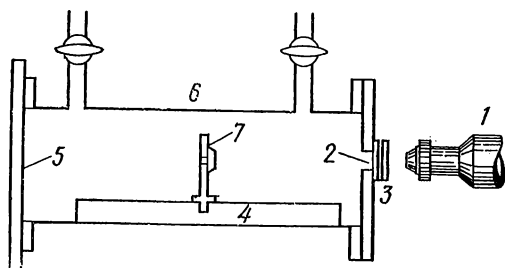


Рис. 4

ба наполнена газом, который служил мишенью для бомбардировки α -частицами. Излучатель α -частиц большой энергии помещался внутри трубки. Он представлял собой активированный диск 7, укрепленный на стойке и передвигающийся по рельсу 4.

Один конец трубки закрывался матовой стеклянной пластинкой 5, а другой — латунной пластинкой 2, прикрепленной воском.

В латунной пластинке было маленькое прямоугольное отверстие. Оно закрывалось тонкой серебряной пластинкой 3, задерживающей α -частицы так же, как слой воздуха примерно в 5 сантиметров. Против отверстия прикреплялся люминесцирующий экран из цинковой обманки.

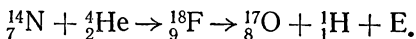
В зазор между серебряной пластинкой и экраном можно было вставлять металлические пластинки, т. е. дополнительно поглощать α -частицы на их пути к экрану.

Для наблюдения сцинтилляций применялся микроскоп 1.

Когда Резерфорд наполнил трубку азотом, то в поле зрения появились частицы с очень длинным пробегом. Исследователь заключил, что при столкновении α -частиц с ядрами атомов азота некоторые ядра разрушаются, испуская при этом ядра водорода — протоны, а затем образуются ядра кислорода.

Приведем слова самого Резерфорда:

«Продельвая этот опыт, я в 1919 году получил экспериментальные доказательства того, что небольшое число атомов азота при бомбардировке распалось, испустив быстрые протоны (водородные ядра). В свете позднейших исследований общий механизм этого превращения вполне ясен. Время от времени α -частицы действительно проникают в ядро азота, образуя на одно мгновение новое ядро типа ядра фтора с массой 18 и зарядом 9. Это ядро, которое в природе не существует, чрезвычайно неустойчиво и сразу же распадается, выбрасывая протон и превращаясь в устойчивое ядро кислорода с массой 17. Стадии этого процесса превращения показаны ниже в виде соотношения, напоминающего химическое уравнение. Левая часть уравнения содержит вступающие в реакцию элементы, а правая часть — конечные продукты превращения. Два числа перед каждым символом обозначают массу и заряд ядра данного элемента. Как видно из уравнения, общий заряд ядер при превращении сохраняется так же, как и их масса, если только учесть эквивалентность массы и энергии. С этой целью в правую часть уравнения вводится символ E , обозначающий массу, эквивалентную сумме кинетических энергий протона и ядра кислорода за вычетом первоначальной энергии альфа-частицы.



Превращения происходят в ничтожных масштабах, ибо всего одна α -частица из 50 тысяч приближается к ядру достаточно близко, чтобы быть им захваченной. Фотографируя следы нескольких сотен тысяч α -частиц в наполненной азотом камере Вильсона, Блэккет установил несколько удачных случаев превращения ядер азота».

Таким образом, азот (N^{14}) был первым элементом, который Резерфорд превратил в кислород путем ядерной реакции, вызванной бомбардировкой α -частицами. На

каждый миллион α -частиц было зарегистрировано 20 превращений.

Пользуясь своей установкой, Резерфорд в течение нескольких лет осуществил ядерные реакции в 17 легких элементах, в том числе в боре, фторе, натрии, алюминии, литии, фосфоре. Он также пытался с помощью потока α -частиц вызвать ядерные реакции в некоторых тяжелых элементах, расположенных в конце Периодической системы. Однако с увеличением атомного номера элемента количество ядерных реакций уменьшалось. При бомбардировке α -частицами элементов тяжелее аргона (атомный номер 18) исследователь уже не наблюдал ни одного протона.

Резерфорд предположил, что α -частицы представляют собой недостаточно мощные снаряды для проникновения в ядра из-за их сравнительно малой энергии. Он решил повысить энергию частиц с помощью высоковольтных электрических установок. В 1920 году в Кавендишской лаборатории начались работы по созданию установок, используя которые Резерфорд рассчитывал получить интенсивные пучки протонов и электронов с большой энергией.

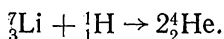
Постройка высоковольтного ускорителя в Кавендишской лаборатории знаменовала перемену во взглядах Резерфорда на технику физического эксперимента. До этого времени он обычно пользовался для исследований простыми приборами, как правило, собственного изготовления. Многие его ученики следовали этому примеру. Так, открытие Чедвиком нейтронов в 1932 году было результатом экспериментов, выполненных в старых еще традициях Резерфорда.

Однако жизнь диктовала новые требования, и Резерфорд с 20-х годов стал менять свои методы. В это время он внушил ученикам Кокрофту и Уолтону идею создания высоковольтного ускорителя, обладавшего гораздо большей энергией, чем поток α -частиц, применявшийся ученым для опытов на протяжении многих лет. Резерфорд понимал неизбежность перехода к «машинному веку» в ядерной физике. Именно в этой области исследователь не мог обходиться старыми средствами экспериментальной доядерной физики. Отныне ему предстояло изучать невидимые процессы.

Патрик Блэкет писал, что «инженерные масштабы таких экспериментов, как работы Кокрофта и Уолтона,

для большинства физиков были недостижимы. Подобно академику Капице, Кокрофт был инженером-электриком, превратившимся в физика. Работы Кокрофта и Уолтона вместе с трудами Лоуренса в Беркли положили начало машинному веку в ядерной физике, высшим достижением которого сегодня являются Серпухов, Брукхэйвен и Женева (крупнейшие в свое время ускорители.— Ф. К.).»

В 1932 году Кокрофт и Уолтон в Кавендишской лаборатории впервые осуществили ядерную реакцию путем бомбардировки литиевой мишени протонами, разогнанными в высоковольтной установке до энергии 600 тысяч электронвольт. При встрече такого протона с ядром лития происходит ядерная реакция с образованием двух ядер гелия:



Джон Кокрофт, впоследствии организовавший крупнейший в Англии научно-исследовательский центр по ядерной физике — Харуэлл, писал об этой кажущейся теперь примитивной установке:

«Мы сделали две колонки из стеклянных цилиндров от бензинового насоса, скрепили их между собой пластилином и откачали из них воздух, добившись очень большого разрежения. Одна из колонок давала весьма высокое напряжение порядка 200 тысяч или 500 тысяч вольт. Вторая колонка служила нам в качестве атомной пушки. По ней двигались наши снаряды из атомов водорода, разгоняемые высоким напряжением, получаемым на второй колонке».

Этот протонный ускоритель, выставленный впоследствии в Музее естественной истории в Лондоне, Резерфорд с гордостью демонстрировал приезжавшим к нему в лабораторию. Показывая его, он говорил, что атом всегда склонен вести себя не как источник энергии, а как прорва, поглощающая энергию, потому что нужно израсходовать значительно больше энергии на расщепление атома, чем можно будет получить ее этим путем. Кокрофт не соглашался с ним, хотя в то время еще не был открыт нейтрон и нельзя было предположить, что новая частица создаст возможности осуществления цепной ядерной реакции.

Резерфорд, Кокрофт и Уолтон проводили много опытов на ускорителе, пользуясь экраном из серпистого цинка и наблюдая ядерные реакции по сцинтилляциям.

В этих опытах Резерфорд и Кокрофт впервые напали на след энергии, высвобождающейся при слиянии водорода и лития. Они также пытались найти возможность вызвать ядерные реакции в тяжелых ядрах элементов, расположенных в конце таблицы Менделеева, но это им не удавалось.

Опыты Кокрофта и Уолтона по бомбардировке лития дали и другие необычайно важные результаты, о которых советский ученый П. П. Лазарев писал в январе 1938 года, что они «должны сыграть огромную роль в развитии физики и химии». Но даже смелое предвидение крупного советского ученого было, пожалуй, слишком скромным по сравнению с реальными достижениями, к которым привели опыты с литием. Бомбардируя ядра лития быстрыми протонами, можно получить ядра гелия по уравнению, приведенному выше.

Однако, измеряя точно по методу Астона (разработанному в Кавендишской лаборатории) массу ядра лития, водорода и гелия, исследователи убедились, что правая часть уравнения не равняется левой; причина этого заключается в том, что движущиеся ядра водорода и гелия обладают согласно принципу относительности Эйнштейна большей массой, чем масса, находящаяся в покое. Связь между массой m и энергией E , заключенной в ней, выражается, как показывает теория Эйнштейна, уравнением

$$E = mc^2$$

(масса m выражается в граммах, энергия E — в эргах, скорость света c равна 3×10^{10} сантиметров в секунду).

Это уравнение Эйнштейна лежит в основе использования атомной энергии. Из него видно, почему так велика внутриядерная энергия.

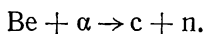
Приведем слова из статьи советских ученых академика Е. Велихова и профессора В. Летохова «Эйнштейн и прикладная физика», напечатанной в связи со 100-летием Альберта Эйнштейна в 1979 году.

Речь идет об уравнении $E = mc^2$. «Это соотношение, — пишут Е. Велихов и В. Летохов, — только говорит о том, что масса эквивалентна энергии, но не говорит о том, как преобразовать массу в энергию и тем более в полезную энергию. Но логика развития науки такова, что правильно понятый фрагмент картины мира почти всегда открывает перед человеком новые интересные практические воз-

возможности. Вот так и выводы Эйнштейна о взаимосвязи массы и энергии, их приложение к проблемам ядерной физики привели к открытию конкретных путей использования ядерных реакций».

Открытие Резерфордом ядерных реакций вызвало к жизни огромное количество новых работ, проводившихся учеными в разных странах. Важнейших результатов в последующие годы достигли супруги И. и Ф. Жолио-Кюри в Париже, Э. Ферми в Риме, О. Ган, Лизи Мейтнер и Ф. Штрассман в Берлине, Д. Чедвик в Кавендишской лаборатории, Ю. Б. Харитон и Я. Б. Зельдович в Москве.

Особое значение имело открытие нейтрона Д. Чедвиком и супругами Жолио-Кюри в 1932 году, спустя 12 лет после того, как Резерфорд теоретически предсказал существование этой частицы с массой, равной единице, и с нулевым зарядом. Ядро бериллия обстреливается ядрами гелия (α -частицами), происходит ядерная реакция, в результате возникает ядро углерода и нейтрон:



Уже отмечалось, что Резерфорд предвидел: нейтроны должны легко проникать в ядра атомов.

За открытие нейтрона Чедвик получил Нобелевскую премию.

Но Резерфорд в одной из своих лекций впервые указал на возможную роль этой незаряженной частицы в использовании внутриядерной энергии: «Недавнее открытие нейтрона и доказательство его исключительной эффективности в осуществлении ядерных реакций при низких скоростях создает новые возможности при условии, если будет найден способ производства в большом количестве медленных нейтронов, при малой затрате энергии для этого».

Предсказание сбылось. Ученые осуществили с помощью нейтронной бомбардировки определенной массы урана цепную ядерную реакцию с непрерывным выделением огромной энергии. Цепной процесс деления ядер и был тем процессом, о котором говорил Резерфорд за 10 лет до постройки первого ядерного реактора.

После открытия нейтрона Вернер Гейзенберг предложил концепцию строения ядер. Согласно этой концепции ядра состоят не из протонов и электронов, а из протонов и нейтронов. Рождение отрицательных или положительных электронов во время естественных и искусственных

распадов объясняется не тем, что эти электроны существуют в ядре, как это считалось раньше, а превращением протона ядра в нейтрон или обратным превращением; которое сопровождается рождением положительного или отрицательного электрона. Протон и нейтрон являются, таким образом, в некотором роде двумя состояниями — положительно заряженным и нейтральным — одной и той же тяжелой частицы нуклона, основной составной части атомных ядер. На этих представлениях строится современная теория ядра.

В том же 1932 году американский ученый, позднее лауреат Нобелевской премии Гарольд Юри впервые выделил тяжелый изотоп водорода — дейтерий, содержащийся в обычном водороде (т. е. смеси изотопов) в количестве всего 0,02 процента. Вскоре он получил и тяжелую воду, в молекуле которой вместо атома водорода находится атом дейтерия.

Открытие дейтерия подтвердило предсказание Резерфорда о существовании тяжелого изотопа водорода: «Если мы правы в этом предположении,— говорил он в лекции, прочитанной на заседании Королевского общества в 1920 году,— то очень вероятно, что один электрон может связывать два ядра водорода или, что также возможно, одно ядро водорода. В первом случае это приводит к существованию атома с массой, почти равной 2, и с зарядом —1, который должен рассматриваться как изотоп водорода. В другом же случае это приводит к мысли о возможности существования атома с массой 1 и зарядом ядра, равным 0».

В приведенном абзаце содержатся два важных научных предвидения: о существовании тяжелого изотопа водорода и нейтрона. Мы видим здесь характерную для Резерфорда «плотность» научного содержания его высказываний. Тяжелая вода (в которую входит тяжелый изотоп водорода), обладающая свойством замедлять нейтроны, имела большое значение в развитии работ по созданию цепной ядерной реакции.

1932 год — начало, по словам П. Блэкетта, последнего подъема творческого пути Резерфорда. В 30-е годы совершаются великие открытия ядерной физики и позднее — физики элементарных частиц. Все они, где бы ни совершались, прямо или косвенно связаны с деятельностью Резерфорда. Мы уже упоминали об искусственном ускорении частиц, осуществленном Кокрофтом и Уолто-

ном под непосредственным руководством Резерфорда и по его идее, а также о сенсационном открытии нейтрона Чедвиком в Кавендише.

Кроме того, можно назвать еще несколько достижений в области ядерной физики. В 1932 году Карл Андерсон в Америке определил в составе космических лучей положительный электрон — позитрон. В 1933 году Дж. Оккиалини и Патрик Блэккет с помощью усовершенствованной камеры Вильсона в Кавендише подтвердили существование позитронов, открыв космические линии электронов и позитронов. В 1933—1934 годах Ирен и Фредерик Жолио-Кюри в Париже открыли искусственную радиоактивность. В Риме Энрико Ферми получил те же результаты, бомбардируя различные элементы не α -частицами, как это делали французские исследователи, а нейтронами. Вскоре после смерти Резерфорда, в 1938 году его ученик Отто Ган с сотрудниками совершенно неожиданно открыл деление урана.

Остановимся на работах, которые явились следствием опытов Резерфорда по осуществлению искусственных ядерных реакций под действием α -частиц.

Дочь Марии Кюри — Ирен Кюри и ее муж Фредерик Жолио-Кюри в 1933 году установили, что при облучении α -частицами алюминиевой мишени происходит ядерная реакция с образованием фосфора, оказавшегося в отличие от обычного фосфора радиоактивным. Супруги Жолио-Кюри получили таким же способом радиоактивный азот и радиоактивный кремний. Открытие искусственной радиоактивности положило начало обширной области науки и техники — искусственных радиоактивных изотопов. Открытие супругов Жолио-Кюри было важным звеном в овладении атомной энергией и вызвало к жизни знаменитые опыты Энрико Ферми по бомбардировке элементов нейтронами.

В октябре 1933 года в Брюсселе состоялся очередной Сольвеевский конгресс. На этот раз темой конгресса была ядерная физика. Председательствовал Поль Ланжевен. Академик А. Ф. Иоффе, присутствовавший на конгрессе, отмечал, что Резерфорд и его ученики, в том числе П. Л. Капица, а также Энрико Ферми, Мария Кюри, супруги Жолио-Кюри, Лизи Мейтнер находились в центре внимания. Кроме ученых, названных А. Ф. Иоффе, здесь были также молодые физики-экспериментаторы и теоретики: Патрик Блэккетт, Поль Дирак, Нильс Бор,

Луи де Бройль, Вольфганг Паули, Вернер Гейзенберг и многие другие. Л. Ландау прислал из Москвы свой доклад. Ирен и Фредерик Жолио-Кюри сообщили об искусственной радиоактивности.

Фредерик Жолио-Кюри рассказывал позже, что их сообщение вызвало у экспериментаторов, в том числе у Лизи Мейтнер, довольно скептическое отношение. Теоретики оказались куда более проникательными. Нильс Бор сказал, что считает данные, полученные Жолио-Кюри, весьма важными. Вольфганг Паули также одобрил эту работу.

Резерфорд, вернувшись из Бельгии в Англию, довольно долго обдумывал результаты, доложенные парижскими физиками

В своем письме из Кембриджа, датированном 29 января 1934 года, т. е. спустя несколько месяцев после фундаментальных опытов Ирен и Фредерика Жолио-Кюри, Резерфорд писал: «Мои дорогие коллеги. Я восхищен итогами ваших опытов по получению радиоактивных веществ путем облучения α -частицами. Поздравляю вас обоих с блестящей работой, которая, по моему убеждению, в конечном счете окажется очень важной. Я лично очень заинтересован в результатах ваших исследований, поскольку долгое время думал о том, что такой эффект может наблюдаться в соответствующих условиях. В прошлом я проделал много опытов, используя чувствительный электроскоп для обнаружения такого эффекта, однако безуспешно. В прошлом году мы проделали опыт, в котором облучали тяжелые элементы протонами, но получили отрицательные результаты. С лучшими пожеланиями дальнейших успехов в ваших исследованиях.

Искренне ваш Резерфорд

P. S. Мы попытаемся определить, произойдут ли сходные явления при бомбардировке протонами или диплонами». (Диплонами Резерфорд называл дейтроны.— Ф. К.)

Неудачу великого английского физика в этих экспериментах Фредерик Жолио-Кюри объяснял тем, что Резерфорд заблуждался относительно того, какой тип радиоактивности наиболее распространен. Вот что писали Жолио-Кюри:

«В продолжение всей своей деятельности Резерфорд стремился доказать существование искусственной радиоактивности, но ему, как и другим пионерам в этой облас-

ти науки, истинной радиоактивностью казалась та, которая сопровождается испусканием тяжелых частиц, а не электронов. В действительности же, как мы теперь знаем, именно излучение электронов наиболее характерно для радиоактивного распада».

Теперь нам кажется непостижимым, что выдающиеся физики в разных странах, не исключая Резерфорда, долго заблуждались относительно возможного практического (технического) использования ядерной энергии. Даже тогда, когда решение этой проблемы буквально «носилось в воздухе» и нуждалось лишь в завершающем усилии.

Незадолго до начала второй мировой войны ученик Резерфорда П. Л. Капица весьма осторожно высказывался по поводу технического использования ядерной энергии. На встрече с сотрудниками журнала «Детская литература» в 1939 году он, между прочим, заметил: «Конечно, наверняка нельзя сказать, но есть все объективные данные для утверждения, что в земных условиях ядерная энергия не будет использована. Так полагал и Резерфорд».

За два года до этого высказался в таком же духе другой выдающийся ученик Резерфорда Нильс Бор. В 1937 году Бор выступил с докладом в Академии наук СССР. Присутствовало много физиков, в том числе и друг Бора — П. Л. Капица. Бор сказал, что ядерные реакции сопровождаются сильным рассеянием энергии. Этот процесс, по-видимому, представляет непреодолимую трудность для практического использования ядерной энергии. Вот его слова: «Если бы не было рассеяния энергии, то удар нейтрона, обладающего энергией в десятки или сотни электронвольт, мог бы вызвать процесс освобождения внутриядерной энергии подобно тому, как небольшой горячей головней можно вызвать огромный пожар. В свою очередь, освобожденная энергия ядра вызвала бы аналогичные процессы в соседних ядрах. Таким образом, «зажигание» в одном месте при помощи сравнительно небольших начальных «зажигающих» процессов привело бы к лавинообразному взрыву, при котором выделилось бы колоссальное количество энергии. Значительно более легкой проблемой было бы осуществление технических проектов практического использования этой энергии. Однако явление рассеяния энергии, которое типично для всех ядерных процессов, делает такое простое

допущение маловероятным. Влет в ядро первой же частицы сопровождается рассеянием энергии, даже несколько обесценивающим ту энергию, которую мы вначале имели.

Это обстоятельство приводит нас к несколько мрачным перспективам в отношении одной из фундаментальных проблем атомной физики — проблемы использования той огромной энергии, которая заключена в атомном ядре».

Сейчас трудно вообразить, что Нильс Бор высказал такой пессимистический прогноз всего лишь за 2 года до того, как физики научно-исследовательского института Кайзера Вильгельма в Берлине сделали важное открытие. А именно: ученик Резерфорда профессор Отто Ган (надолго переживший своего учителя¹) вместе с профессором Лизи Мейтнер и присоединившимся к ним позднее Фрицем Штрассманом установили столь хорошо сейчас всем известную реакцию деления урана под действием нейтронов. Сам Нильс Бор уже в Америке в начале 1939 года узнал из телеграммы Лизи Мейтнер и ее племянника физика Отто Фриша об открытии принципиально нового ядерного процесса, названного Фришем делением. Патрик Блэккетт писал по поводу деления, что оно «в известном смысле явилось последним из великих открытий в собственно ядерной физике, отличающейся от физики элементарных частиц. Резерфорд не дожил до кульминационного пункта развития направления, которое фактически было областью всей его научной деятельности».

Академик Я. Б. Зельдович, объясняя тот факт, что Резерфорд не видел быстрых путей использования ядерной энергии, говорит: «Высказывания Резерфорда относились примерно к 1932 году, когда еще неизвестна была цепная реакция деления урана.

Надо сказать, что эта реакция при всей ее важности в наши дни в известном смысле случайна. Ведь могла природа устроить так, что при делении урана выделялось бы не два-три нейтрона, а, скажем, в среднем 0,7. Или оказалось бы, что радиоактивные элементы при распаде давали только альфа- или бета-частицы. Вся ядерная энергетика пока базируется только на делении одного из изотопов урана и искусственно созданного элемента — плутония. Так что, не зная, что в природе возможен такой тип распада, как деление ядра с испусканием нескольких

¹ Отто Ган скончался в ФРГ 29 июля 1968 года в возрасте 98 лет.

нейтронов, трудно было предвидеть это направление практического использования ядерной энергии.

С другой стороны, есть реакция слияния, образования гелия из ядер водорода, которая происходит в звездах. Мысль о ее практическом использовании могла появиться довольно рано. И то, что идея термоядерной энергии появилась после решения урановой проблемы,— это в известном смысле парадокс. Термоядерную энергию можно было «изобрести» еще в 1932—1933 годах, после открытия тяжелого изотопа водорода. А мы сначала нашли довольно частный случай, обаянный «игре природы». Только после этого привыкли к физике высоких температур, высоких давлений и подошли к возможности использования термоядерной энергии для практических целей, да и то на основе сжигания изотопов водорода — редкого природного дейтерия и искусственного трития. Подражать звездам и в земных условиях сжигать обычный водород невозможно».

Вскоре после открытия деления урана Нильс Бор предсказал возможность осуществления цепной ядерной реакции. Основания Бора были очень веские. Отто Ган и Фриц Штрассман, а также параллельно с ними Фредерик Жолио-Кюри обнаружили, что при делении урана возникают свободные нейтроны. Они-то и способны делить новые ядра и последовательно поддерживать непрерывную реакцию деления в массе урана (или другого делящегося материала). Непрерывная реакция деления — основа основ всей ядерной техники. Родилось это одно из самых удивительных изобретений XX века на основе открытия Резерфорда.

Сейчас в мире действует много атомных электростанций, в том числе и в Англии, где большую часть жизни работал Резерфорд.

Открытие искусственной радиоактивности Фредериком и Ирен Жолио-Кюри было важным шагом на пути технического использования атомной энергии. Как уже упоминалось, вслед за ними профессор Энрико Ферми приступил к бомбардировке различных элементов нейтронами.

Т. Аллибон, ученик Резерфорда, сказал в своем докладе в Москве, что когда Ферми в 1934 году, повторив опыты Жолио-Кюри, получил искусственную радиоактивность, Резерфорд, внимательно следивший за всеми опытами с нейтронами, послал ему поздравление. «Он,—

продолжал Аллибон,— поздравлял Ферми за «побег из теоретической физики» и лишь добавил: «По-видимому, вы на правильном пути». Закончив свою большую статью, Ферми отправил ее со Сцилардом (американский физик-атомник.— Ф. К.) Резерфорду. Сцилард скромно спросил Резерфорда, может ли она быть быстро напечатана. «Конечно,— ответил Резерфорд.— А для чего же тогда, вы думаете, я был президентом Королевского общества».

Осуществленная Ферми бомбардировка нейтронами различных элементов сыграла большую роль в практическом овладении ядерной энергией. Именно опыты Ферми, повторенные в Берлине, привели Отто Гана и Лизи Мейтнер к открытию деления урана. Но Резерфорд вряд ли думал, что получение полезной мощности путем ядерных реакций так близко к осуществлению. Правда, в последней лекции, прочитанной в 1937 году, Резерфорд говорил о практическом использовании ядерной энергии с помощью «искусственного расщепления элементов». Но он не представлял себе четко, как это удастся осуществить. Он полагал наиболее реальным применение нейтронов.

«Увы,— говорит Аллибон,— Резерфорд скончался за 14 месяцев до открытия деления ядер, при котором высвобождаются нейтроны. Все последствия этого открытия нам хорошо известны. Сейчас, в год 100-летия со дня рождения Резерфорда, в Англии 14% от общего количества вырабатываемой электроэнергии дают ядра урана. Сколь многим обязаны мы этому человеку».

Проникновенными словами английского ученого-атомника профессора Т. Аллибона мы можем завершить рассказ о развитии отраслей науки и техники, в основе которых лежит открытие ядра атома Резерфордом.

* * *

Другое, более позднее открытие Резерфорда (связанное, конечно, со всей его предыдущей научно-исследовательской работой) до сих пор не получило технического воплощения. Но оно близится, и не исключено, что завтра мы станем его свидетелями. Речь идет об использовании термоядерной энергии.

Теперь нечасто вспоминают имя Резерфорда в связи с научными исследованиями в области термоядерных реакций и попытками создания термоядерного реактора.

А ведь еще в начале 30-х годов Резерфорд вместе со своим учеником Марком Олифантом бомбардировали ускоренными протонами и дейтронами мишени из изотопа лития. Резерфорд и Олифант впервые получили изотопы водорода — дейтерий (${}^2_1\text{H}$) и тяжелый β -радиоактивный тритий (${}^3_1\text{H}$). Дейтерий же и тритий скорее всего будут использованы в качестве «топлива» для предполагаемых термоядерных реакторов.

О положении дел в этой важной области говорил академик П. Л. Капица в Нобелевской лекции, прочитанной в Шведской Академии наук в Стокгольме 8 декабря 1978 года. Вот несколько строк из нее.

«Работы над управляемым термоядерным синтезом широко ведутся в ряде стран, и они связаны с научным изучением процессов, происходящих в высокотемпературной плазме. Сама возможность существования термоядерного синтеза не вызывает сомнения, поскольку он происходит при взрывах термоядерной бомбы. Процесс ядерного синтеза теоретически хорошо изучен и расчеты надежны; они хорошо согласуются с экспериментом. Но несмотря на большие усилия и затраченные средства, до сих пор не удается осуществить процесс ядерного синтеза так, чтобы он мог служить полезным источником энергии. Несомненно, это вызывает некоторое недоумение». П. Л. Капица считает проблему термоядерного синтеза для физиков «проблемой номер один».

Доктор физико-математических наук М. С. Рабинович, один из наших специалистов по проблемам термоядерного синтеза, в интервью корреспонденту «Литературной газеты» в сентябре 1978 года рассказал, что советские ученые на созданных ими экспериментальных установках, «токамаках», достигли температуры 25 миллионов градусов. Это, однако, недостаточно для того, чтобы зажечь термоядерное «горючее».

Новым сенсационным достижением был разогрев плазмы до 60 миллионов градусов. Его осуществили физики Принстонского университета (США) в построенном по советскому образцу «токамаке».

Для обсуждения результатов, полученных в Принстоне, в 1978 году была организована Международная конференция по термоядерному синтезу в Инсбруке (Австрия). От нашей страны в ней принимали участие академик Б. Б. Кадомцев и доктор физико-математических наук М. С. Рабинович.

Вот как сформулировал обсуждавшиеся в Инсбруке проблемы академик Б. Б. Кадомцев: «Американские физики добились, безусловно, значительного успеха: 60 миллионов градусов — это та самая температура, которая необходима для интенсивного протекания термоядерной реакции. Однако чтобы термоядерное «горючее» успело «загореться», горячую плазму нужно еще «удержать» достаточно длительное время. Только когда удастся и этого добиться, можно будет говорить, что проблема управляемой термоядерной реакции решена».

Но прошел еще почти год, и вот как высказывается на этот счет физик-теоретик академик Е. П. Велихов: «...Лет через пять, видимо, будет доказана реальность термоядерного синтеза, то есть получены соответствующие температуры и плотности плазмы — на земле будет «зажжена» термоядерная реакция» («Литературная газета», 1979, 31 января).

Е. П. Велихов — видный специалист в области термоядерного синтеза, и его осторожная фраза объясняется, очевидно, новыми трудностями. Однако история XX века знает немало случаев, когда действительность опережала прогнозы. Реальность же ядерного синтеза, как показал П. Л. Капица, не вызывает сомнения, поскольку он происходит при взрыве термоядерной бомбы.

Академик Е. П. Велихов обсуждает в статье некоторые многообещающие предложения советских ученых «в области термоядерного синтеза». Первой он упоминает систему «открытых ловушек», предложенную академиком Г. И. Будкером. «Ввиду своей простоты она может вступить в конкуренцию с «токамаками», — утверждает Е. П. Велихов. Он также рассматривает метод электронных пучков Л. Рудакова и новое направление — применение лазеров для «обжатия» плазмы. Оно развивается в лабораториях академиков Н. Г. Басова и А. М. Прохорова.

Таково состояние разработки проблемы управляемого термоядерного синтеза в 1979 году, более чем 40 лет спустя после смерти Резерфорда.

Труды Резерфорда оказали решающее влияние на мировую науку XX века. Идеи и экспериментальные исследования Резерфорда привлекали внимание и советских ученых

О признании советской научной общественностью выдающегося вклада Резерфорда в физику свидетельствует хотя бы тот факт, что с 1922 года он состоял членом-корреспондентом Академии наук СССР, а в 1925 году был избран ее почетным членом.

Резерфорд никогда не был в России. Но вести о его интересных работах по изучению радиоактивности, выполненных в далекой Канаде, вызвали интерес у университетских физиков Петербурга и Москвы. Однако в до-революционной России у Резерфорда не оказалось последователей. В известной мере это объясняется тем, что физиков-экспериментаторов было тогда еще очень мало и они не имели условий для работы.

Первые ученики из России появились у Резерфорда в манчестерский период его деятельности.

В это время у Резерфорда стажировались И. А. Шилов, Я. Р. Шмидт, Г. Н. Антонов, К. П. Яковлев, В. А. Бородовский.

Автору этой книги не так давно стало известно, что у родственников Василия Андреевича Бородовского хранятся материалы, связанные с его работой у Резерфорда, в частности диссертация об исследованиях гамма-излучения с отзывом английского ученого, который считал рукопись интересной. К сожалению, В. А. Бородовский незадолго до революции умер совсем молодым от чахотки.

О других русских учениках Резерфорда этого периода сведений почти нет. Их имена известны лишь специалистам.

Во время первой мировой войны в России были до предела сокращены ассигнования на научные исследования. Многие молодые ученые и студенты были отправлены на фронт.

И все же в 1916 году Я. И. Френкель, ставший впоследствии известным советским физиком-теоретиком, представил в качестве диплома в Петроградском университете обзор работ Марии Кюри, Резерфорда, Содди, Бора и других ученых по теории радиоактивного распада и

строению атома. Френкель подробно описал планетарную модель атома Резерфорда.

Позднее теория ядра не раз привлекала внимание Френкеля, и в этой области ему принадлежат первые из проведенных в СССР чрезвычайно важных исследований.

А. Ф. Иоффе, основатель и руководитель самой обширной школы советских физиков, еще в начале века заинтересовался радиоактивностью и теорией радиоактивного распада.

Почти все специалисты старшего поколения по ядерной физике были учениками Иоффе, сотрудниками Физико-технического института. Среди них — академики И. В. Курчатов, А. П. Александров, Л. Д. Ландау, И. Я. Померанчук, Я. Б. Зельдович, Л. А. Арцимович, А. Б. Мигдал, Б. И. Константинов, И. К. Кикоин, Г. Н. Флеров, Ю. Б. Харитон, В. Н. Кондратьев, А. И. Алиханов.

Начиная с 1916 года на семинаре, организованном А. Ф. Иоффе для молодых физиков, окончивших Политехнический институт и Петроградский университет, уже обсуждались работы Резерфорда. В семинаре участвовали Я. И. Френкель, П. Л. Капица, Н. Н. Семенов, Я. Р. Шмидт и другие. Некоторые из них впоследствии были в той или иной мере связаны с Резерфордом в период, когда он руководил Кавендишской лабораторией Кембриджского университета.

Семинар продолжал действовать и в первые годы после революции.

В 1920 году, несмотря на трудности, которые переживала молодая Советская Республика, в Петрограде выходит из печати брошюра Резерфорда «Бомбардировка атомов и разложение элементов». Это первая работа английского физика, изданная в России, причем всего спустя два года после открытия Резерфордом «превращения элементов» или, по современной терминологии, ядерных реакций (в легких элементах).

В 1923 году молодой физик Э. В. Шпольский издал в Москве подготовленный им сборник основных работ Резерфорда, выполненных в период 1912—1922 годов. Таким образом, советские ученые уже в 1923 году подробно познакомились с основными трудами Резерфорда.

Но сами еще не могли в тогдашних условиях продолжить его эксперименты.

Рассматривая развитие физики в России в период первых лет революции, профессор Э. В. Шпольский писал: «В то время, когда Резерфорд осуществил первую ядерную реакцию (1918 г.), или, как тогда говорили, «трансмутацию элементов», физика атомного ядра в России находилась на нулевом уровне; не было ни единого физика, который бы вел работы в области естественной радиоактивности, откуда и проистекали все успехи ядерной физики, начиная с самого открытия атомного ядра»¹.

Разруха и жестокий голод, охвативший Советскую Россию в 1921 году, тормозили развитие науки. Почти полностью прекратилась исследовательская работа. Изредка ученые собирались, чтобы поговорить о научных проблемах. Связи советской науки с международной научной жизнью прервались.

Однако это положение уже вскоре меняется. По предложению А. В. Луначарского, Советское правительство принимает решение направить за границу нескольких ученых.

В 1921—1922 годах А. Ф. Иоффе находится в заграничной командировке с целью закупки литературы и лабораторного оборудования. Кроме того, он должен был договориться о работе нескольких молодых ленинградских физиков в европейских университетах. В числе молодых ученых и Петр Капица. В письме из Лондона от 13 июля 1921 года А. Ф. Иоффе сообщает: «Был в Кембридже у Дж. Дж. Томсона и Э. Резерфорда, последний пригласил меня к чаю и согласился принять в свою лабораторию Капицу...»

П. Л. Капица был наиболее близким учеником и сотрудником Резерфорда на протяжении почти 14 лет. Он первый советский ученый, попавший в Кавендишскую лабораторию к Резерфорду и наиболее долго проработавший у Резерфорда.

После него в Кембридже у Резерфорда стажировались и другие советские физики, в том числе Ю. В. Харитон, К. Д. Синельников, А. И. Лейпунский. У Резерфорда продолжал бывать А. Ф. Иоффе, который также встречался с ним на Международных Сольвеевских конгрессах в Брюсселе. Кавендишскую лабораторию посещали и

¹ Шпольский Э. В. Очерки истории развития советской физики, 1917—1967. М., «Наука», 1969, с. 54.

другие наши ученые, например, Я. И. Френкель, Н. Н. Семенов.

Резерфорд умер в 1937 году. Все его советские ученики и сотрудники к этому времени находились уже в СССР, где успешно занимались научно-исследовательской работой и руководили значительными коллективами сотрудников.

Академик Ю. Б. Харитон, стажировавшийся у Резерфорда сравнительно недолго (2 года), подчеркивал его исключительные личные свойства как руководителя научной школы.

Вскоре после смерти Резерфорда Ю. Б. Харитон писал, что, читая работы великого физика, в которых он критикует Беккереля, Марию Кюри и других выдающихся ученых, высказавших вначале неправильные предположения о происхождении радиоактивности и методах исследования этого необычайного явления, «особенно ясно ощущаешь Резерфорда как тончайшего экспериментатора не в вульгарном смысле этого слова, когда тонкость эксперимента связывается с обилием приборов и десятичных знаков. Величие Резерфорда как экспериментатора — в умении выбрать не самый точный и самый наглядный, а самый короткий путь, в умении строжайшим образом учесть условия опыта, в умении различать между второстепенными неувязками теории и опыта и теми противоречиями между опытом и теорией, синтез которых всегда был движущей силой науки»¹.

Резерфорд производил огромное впечатление на работавших с ним как экспериментатор, и методы его исследований становились достоянием его учеников. Следует заметить, что большинство ученых, увлекшихся изучением ядерной физики, пришли в эту область науки под непосредственным влиянием ее основателя.

Возможно, именно публикации Резерфорда пробудили у Ю. Б. Харитона интерес к ядерной физике. Дипломная работа молодого советского физика, которую он защитил в мае 1925 года после окончания физико-механического факультета Ленинградского политехнического института, называлась «Изучение конденсации металлических паров на различных поверхностях в связи с вопросом о критической температуре прилипания».

¹ «Природа», 1938, № 3.

Но в том же 1925 году Резерфорд завершил все свои главные труды по атомной и ядерной физике, и это новое направление получило должную оценку ученых многих стран.

Тогда-то Ю. Б. Харитон и занялся атомной физикой. Впоследствии, в 1939 году, он вместе с Я. Б. Зельдовичем написал статью о делении ядер урана, которая была одной из первых публикаций по этому вопросу во всей научной литературе. Вскоре в печати появились статьи И. В. Курчатова, Ю. Б. Харитона и Я. Б. Зельдовича, где авторы пытались дать принципиальное обоснование ядерного реактора.

Больше всего для популяризации работ Резерфорда в СССР сделал П. Л. Капица, посвятивший своему великому учителю множество специальных выступлений и статей. Сам же Капица отошел от проблем ядерной физики. Еще в Кембридже он избрал другую область физики, а именно сверхсильное магнитное поле и низкие температуры.

И Резерфорд не только не высказывал сожаления по этому поводу, но, по своему обычаю, всячески поощрял ученика заниматься самостоятельно избранной темой. В Кембридже была построена Мондская лаборатория специально для работ Капицы, который стал ее директором. Много усилий для создания новой лаборатории приложил, конечно, Резерфорд. Позже оборудование Мондской лаборатории было перевезено в Москву и смонтировано в Институте физических проблем Академии наук СССР, которым П. Л. Капица руководит с 1934 года.

В Институте ведется большая научно-исследовательская работа, в нем постоянно проходят практику и стажировку студенты специальных высших учебных заведений и аспиранты. Уделяя громадное внимание подготовке молодых физиков, академик Капица вспоминает своего учителя Резерфорда. «Жизнь показывает,— говорит Петр Леонидович,— что есть одно основное средство и, может быть, оно даже единственное, для борьбы со старостью. В чем оно заключается, я лучше скажу словами Резерфорда. Он говорил мне: «Капица, я себя чувствую молодым, потому что я работаю с молодежью». «Иметь учеников и работать с молодежью,— добавил Капица уже от себя,— это самое верное средство для ученого сохранить молодость и не отстать от прогресса в науке».

Несколько лет у Резерфорда стажировался К. Д. Синельников. До поездки в Англию он, тогда еще начинающий физик, исследовал диэлектрики и занимался другими областями физики твердого тела.

У Резерфорда Синельников переключился целиком на атомную физику и в дальнейшем проводил исследования в области физики высоких энергий, используя для них мощный циклотрон.

Еще в начале 30-х годов К. Д. Синельников участвовал в создании в Харькове первого в СССР протонного ускорителя. Он с сотрудниками осуществил ядерные реакции в легких элементах. Эти работы К. Д. Синельникова в Харькове, как и работы его коллег из Ленинградского физико-технического института, были первыми свидетельствами серьезного интереса, проявленного советскими учеными к ядерной физике.

Среди молодых ученых, занявшихся новой областью науки, был и И. В. Курчатов, который стал впоследствии руководителем обширных работ по ядерной проблеме, увенчавшихся крупными научными и техническими достижениями.

Приведем здесь высказывание И. В. Курчатова (1934 год) о перспективах работ по ядерной физике. Уже тогда молодой доктор наук предвидел размах исследований ядра в СССР. Со свойственной ему увлеченностью Курчатов говорил сотрудникам: «Супруги Кюри стоят у «врат царства». Познать атомное ядро — основу вещества — вот великая проблема! С такой пользой обсуждали мы с Фредериком Жолио его замечательные опыты и наши первые шаги (эта встреча произошла на Первой конференции по атомному ядру, состоявшейся в 1933 г. в Ленинграде.— *Прим. И. Головина*). Париж и Кембридж, лаборатории Жолио-Кюри и Резерфорда ведут сейчас человечество к познанию атомного ядра...

Все гениальные работы Резерфорда — это предыстория. Ведь 1932 год — это год чудес: Жолио и Чадвик открыли нейтрон, Андерсон обнаружил позитрон, Кокрофт и Уолтон расщепили протонами ядра лития!..

Но и наши ребята не промах! Синельников с Вальтером тоже расщепили литий... Как строили полуторамегавольтный генератор Синельников и Вальтер в Харькове? Вдвоем строили? Нет! Весь город строил! Все считали это своим делом. И в Харькове, где три года назад никакой физики не было,— сегодня молодой прекрасный

Институт. На его установках через два месяца повторили то, что сделано в Кембридже, а лаборатория Резерфорда работает уже больше двадцати лет. Повторили... А кое-что уже и своим умом постигли! Кто показал, что алюминий, облученный нейтронами, распадается двумя путями, превращаясь в магний и водород или в натрий и гелий? Итальянцы? Англичане? Нет! Русские братья Курчатовы с Щелкиным и Вибем!.. Это только начало. Все можем!»¹.

В 1942 году П. Л. Капица вместе с А. Ф. Иоффе, В. И. Вернадским и В. Г. Хлопиным были вызваны в Москву для обсуждения возможности развития работ по созданию нового сверхмощного оружия. Тогда-то А. Ф. Иоффе и рекомендовал на роль руководителя работ И. В. Курчатова. С этого времени до своей смерти И. В. Курчатов возглавлял атомную науку и технику Страны Советов, внося крупнейший вклад в развитие атомной техники и науки о ядре.

В. И. Лейпунский, некоторое время остававшийся у Резерфорда после отъезда Капицы, стал крупным ученым в области исследования процессов, происходящих в ядерных реакторах. По приезду в СССР он участвовал в создании новых типов реакторов.

В 1960 году В. И. Лейпунскому и его сотрудникам была присуждена Ленинская премия за научные исследования физики ядерных реакторов на быстрых нейтронах. В физико-энергетическом институте в Обнинске, где работал А. И. Лейпунский, были проведены, в частности, большие экспериментальные работы на быстром реакторе БР-6 мощностью 5 тыс. кВт, охлаждаемом жидким натрием. Были выполнены также важные проектные и конструкторские работы.

Таким образом, можно констатировать, что все советские ученики Резерфорда стали выдающимися физиками, внесшими значительный вклад в мировую науку. Это относится и к советской теоретической физике, которая развивала идеи Нильса Бора — ученика Резерфорда.

¹ Головин И. Н. И. В. Курчатов. М., Атомиздат, 1967, с. 28—29.

Прославленный физик, профессор, директор Кавендишской лаборатории, лауреат Нобелевской премии по химии, член Лондонского Королевского общества, член многих академий и институтов мира Эрнест Резерфорд вот уже много лет привлекает к себе внимание ученых и писателей. Не удивительно — влияние научного гения Резерфорда сейчас особенно ясно прослеживается во многих областях науки и техники. Труды его и в настоящее время служат источниками новых идей и открытий. Физики и химики пересматривают его статьи, изданные Королевским обществом и Кембриджским университетом, надеясь найти в них отправные точки для новых исследований.

Ни в коей мере не умаляя значения уже написанных или тех, что еще будут написаны, художественных биографий Резерфорда, скажем все-таки, что для нас особое, непреходящее значение имеют воспоминания о нем тех, кто его знал.

П. Л. Капица впервые встретился с Резерфордом в Кембридже в 1921 году. Вот каким он запомнился Капице: «Наружностью он был довольно плотный, роста выше среднего, глаза у него были голубые, всегда очень веселые, лицо очень выразительное. Он был подвижен, голос у него был громкий, он плохо умел его модулировать, вполголоса он говорить не мог. Когда профессор входил в лабораторию, все знали об этом, и по интонации можно было судить — в духе профессор или нет. Во всей его манере общения с людьми сразу с первого слова бросались в глаза его искренность и непосредственность. Ответы его были всегда кратки, ясны и точны. Проводить время в его обществе было исключительно приятно. Когда ему что-нибудь рассказывали, он немедленно реагировал, что бы это ни было. С ним можно было обсуждать любую проблему — он сразу начинал охотно говорить о ней».

Резерфорд сочетал в своем характере черты «доядерного» профессора-физика с качествами нового ученого, утратившего «политическое равнодушие» и содействовавшего гуманным в мире.

Австралийский профессор Марк Олифант один раздел

своих воспоминаний о Резерфорде озаглавил «Несправедливость и война».

Ненависть к войне и ко всякому насилию была в высшей степени свойственна Резерфорду. Ученый умер до начала второй мировой войны, но он был свидетелем зарождения и разгула гитлеровского фашизма в Германии.

По свидетельству М. Олифанта, Резерфорда потрясли зверства фашистов, лишивших в 1933 году работы и родины многих немецких интеллигентов. Среди жертв гитлеризма были величайшие немецкие ученые — Альберт Эйнштейн, Макс Борн, Джемс Франк, Отто Штерн и другие. Резерфорд знал лично большинство из них, а с некоторыми вместе работал.

В Англии был создан Совет академической помощи во главе с Резерфордом. Основной целью Совета было собрать миллион фунтов стерлингов для помощи беженцам из Германии. В огромном лондонском зале Альберт-холле, вмещавшем около 10 тысяч человек, Советом был проведен митинг. Председательствовал Резерфорд. В своем вступительном слове он с горечью сказал, что более 1000 немецких университетских преподавателей не имеют ни средств к жизни, ни возможности вести дальнейшую работу. «Каждый из нас,— продолжал Резерфорд,— вправе иметь собственные политические взгляды, но в этой работе по оказанию помощи все политические разногласия должны быть отброшены перед жизненной необходимостью сохранить этих людей — носителей знания и опыта, которые в противном случае будут потеряны для мира».

Главным оратором на этом историческом собрании в Альберт-холле был 54-летний Альберт Эйнштейн, по праву разделивший с Резерфордом славу первых физиков нашего века. Резерфорду и Эйнштейну почти не пришлось общаться, Эйнштейн говорил об этом своему другу и впоследствии биографу Карлу Зелигу: «Личная встреча была мимолетной, но с его работами я ознакомился по рефератам на коллоквиумах в Берлине. Они вызывали всеобщее восхищение и удивление. Я тоже считаю Резерфорда одним из величайших физиков-экспериментаторов всех времен, стоящим в одном ряду с Фарадеем. Тот факт, что мне не представилось возможности упомянуть о нем в моих трудах, объясняется тем, что я сосредоточил свои усилия на отвлеченной теории, в то время

как Резерфорд сумел достичь глубоких познаний путем довольно простых размышлений и использования сравнительно несложных экспериментальных средств»¹.

Выступление Эйнштейна в Альберт-холле было созвучно сказанному Резерфордом. Здесь в Лондоне Резерфорд и Эйнштейн как бы объединились в борьбе с гитлеризмом, посягнувшим на уничтожение культурных и духовных ценностей человечества.

Но только материальная помощь жертвам гитлеризма была недостаточна. Надо было любым путем вырвать из щупалец фашизма многих людей, спасти их от уничтожения.

П. Л. Капица вспоминал: «Тогда в Кембридж приезжал ко мне Сцилард, и перед нами встал вопрос, как извлечь этих людей из Германии так, чтобы их отъезд не вызвал подозрений. Я обратился к Резерфорду, и он охотно нам помог, лично послав этим ученым приглашение приехать в Кембридж прочесть лекции».

В Кембридже среди ученых, уехавших из гитлеровской Германии, оказался известный немецкий химик Фриц Габер. К нему Резерфорд относился резко отрицательно, помня о том, что открытие Габера — получение азота из воздуха — было использовано в первую мировую войну для усиления военного потенциала кайзеровской Германии. Об этом рассказано в письме немецкого физика Макса Борна Джеймсу Чедвику:

«Дорогой Чедвик!

Я только что прочел вашу резерфордскую мемориальную лекцию, опубликованную в полученном сегодня номере журнала «Science», № 1159 за 1953 г. Мне хочется сказать вам, как мне нравится ваша лекция. Вы прекрасно показали образ этого человека и дали оценку его работ. Мое непродолжительное общение с ним является одним из наиболее дорогих воспоминаний, ибо это был величайший из людей, которых я встречал, включая даже Эйнштейна. Меня все время волнует один вопрос: каково было бы его отношение к современному положению физики в нашем политическом мире? Припоминаю следующий случай. Когда я приехал в 1933 г. в Кембридж, там был также химик Фриц Габер. Это был порядком надломленный человек, лишенный своего положения, политического влияния, почитаемый, но никому не нужный

¹ Зелиг К. Альберт Эйнштейн. М., Атомиздат, 1964, с. 158.

эмигрант. Мне было жаль его, и я пригласил его жить у нас в доме на Хиллс Роуд, хотя и не был с ним в хороших отношениях, так как мне претила его политическая и военная активность во время первой мировой войны. Однажды моя жена и я спросили Резерфорда, не хочет ли он встретиться в нашем доме с Габером за чашкой чая. Он наотрез отказался; он не желал иметь никаких контактов с человеком, который изобрел химический способ ведения войны с помощью отравляющего газа. Хотел бы я знать, что сделал бы Резерфорд, если бы дожил до наших дней и увидел военное применение ядерной физики. Как трагично, что он не может указать нам правильный путь. А быть может, хорошо, что он умер до того, как эта дилемма встала перед нами во весь рост?

Искренне ваш М. Борн.

11 августа 1954, Германия».

Резерфорд считал безнравственным использовать достижения науки для войны. Но как это ни парадоксально, открытия Резерфорда, как и открытия радиоактивности Беккерелем и выделение радия и полония супругами Кюри, заложили основу для создания самого страшного и смертоносного в XX веке ядерного оружия.

Более чем через 10 лет после смерти Резерфорда, весной 1949 года, другой выдающийся физик-экспериментатор, который сделал крупный вклад в практическое применение ядерной энергии, Фредерик Жолио-Кюри говорил: «Наш долг осудить применение атомной энергии в военных целях, заклеить это извращение науки и присоединиться к тем, кто предлагает в порядке разоружения наций объявить атомное оружие вне закона... Сознательная свою ответственность, ученые не могут оставаться пассивными...»

Нет сомнения, что под этими словами мог подписаться и Резерфорд. Наряду с высокими качествами, характеризующими Резерфорда как великого ученого и гражданина, все знавшие его неизменно отмечают, что ему было не чуждо ничто человеческое.

Так, М. Олифант, например, в своих воспоминаниях особо подчеркивает чувство юмора, которым был в полной мере наделен Резерфорд.

Олифант передает рассказ Резерфорда о поездке в автомобиле в начале века. Вел машину профессор Джеффри Даффилд, рядом с ним сидела его жена, супруги

Резерфорды занимали заднее сиденье. В какой-то момент жена Даффилда обернулась и возбужденно сказала Резерфордам: «Вы знаете, мы только что достигли скорости 15 миль в час!»

Годы спустя Резерфорд с наслаждением рассказывал эту историю, ведя свою машину со скоростью 50 или более миль в час.

В 1923 году П. Л. Капица, возвращаясь с церемонии посвящения его в доктора, встретил в коридоре Резерфорда. Молодой доктор философии шутливо спросил:

— Не находите ли вы, профессор Резерфорд, что я выгляжу умнее?

— Почему вы должны выглядеть умнее? — спросил Резерфорд, удивившись столь странному вопросу.

— Я только что посвящен в доктора.

Резерфорд тотчас же поздравил молодого физика и сказал:

— Да, да! Вы выглядите значительно умнее, к тому же вы еще и постриглись.

Однажды, вспоминая Нильс Бор, возвращаясь из Тринити-колледжа, Резерфорд заметил, что, по его мнению, представители так называемых гуманитарных наук заходят уж слишком далеко, когда гордятся своим полным незнанием того, что происходит между моментом, когда нажимают кнопку у двери, и моментом начала сигнала звонка.

Сам Резерфорд относился к физике с «большим пристрастием», что, вероятно, необходимо «великому физику». Он шутливо делил всю науку на физику и собирание почтовых марок. Но в то же время был уверен, что «собираение марок» может перерасти в науку, если накоплено достаточно много фактов и наблюдений.

Химию Резерфорд также относил к «собираению марок». Поэтому то, что ему присудили Нобелевскую премию по химии, не раз служило темой для его шуток. Однажды, представляя аудитории прославленного голландского ученого и своего близкого друга Питера Дебая, Резерфорд сказал: «Хотя он и химик, он неплохой парень». Аудитория дружно расхохоталась и заплодировала.

Олифант слышал, как однажды Резерфорд, благодаря немецкого теоретика Вернера Гейзенберга за прочитанную лекцию, сказал: «Мы все бесконечно признательны вам за объяснение множества интересных абсурдов,

которые и заставляют нас больше всего думать». Этими словами выразил он свое отношение физика-экспериментатора к теоретической физике.

Очень важно для характеристики выдающегося ученого то, как он относился к работающей с ним молодежи, ко всем своим сотрудникам.

Вот еще строки из воспоминаний П. Л. Капицы: «К людям он относился исключительно заботливо, особенно к своим ученикам. Приехав работать к нему в лабораторию, я сразу был поражен этой заботливостью. Резерфорд не позволял работать дольше 6 часов вечера в лаборатории, а по выходным дням не позволял работать совсем. Я протестовал, но он сказал: «Совершенно достаточно работать до 6 часов, остальное время вам надо думать. Плохи люди, которые слишком много работают и слишком мало думают».

Американский профессор Уилфрид Льюис, сотрудничавший с Резерфордом с 1930 по 1933 год, тоже подчеркивает, что для работы в Кавендише отводилось время от 9 до 6 часов вечера, «ибо, как говорил Резерфорд, вечера нужны для обдумывания и обработки результатов и написания работ. Ни одно исследование не считалось законченным, пока оно не опубликовано. Два месяца на исследование — таков был стандарт Резерфорда, даже если оно совмещалось с преподавательской деятельностью. Его группа, состоявшая из четырех сотрудников... за три года напечатала 12 работ, что не так далеко от его стандарта, если учесть, что тогда у нас был десятидневный отпуск, после чего в году оставалось три с половиной двухмесячных периода».

Строгий распорядок исследовательской работы группы Резерфорда нарушался лишь в очень редких случаях. Дисциплина поддерживалась отнюдь не понуканием, администрированием или страхом. Самодисциплина сотрудников Резерфорда была следствием искренней заинтересованности и увлечения наукой. «Резерфорд приходил в лабораторию к 10 часам,— писал Льюис,— и, вешая свою шляпу и зонтик на крючок, начинал с распросов о том, что достигнуто за предыдущий день, или извещал нас о каком-нибудь посетителе. Затем после краткого 5—20-минутного обсуждения он удалялся в свой кабинет».

Резерфорд был доступен для всех, кто хотел с ним побеседовать, и весьма прост в обращении, никогда не

придавая значения тому, на каком месте общественной иерархии находится его собеседник.

Ученого интересовали разные люди, и он никогда не замыкался в узком кругу коллег. Но наиболее сильно притягивали его творческие, оригинальные натуры. Он обладал удивительной способностью угадывать таланты, и этим объясняется то обстоятельство, что большинство его учеников впоследствии стали крупными учеными.

Однажды в кабинет Резерфорда в Кавендише во время его беседы с Бором вошел молодой человек. Он представился выпускником Гарвардского университета в США и просил разрешения поработать в Кавендишской лаборатории. Резерфорд доброжелательно принял американца и довольно долго беседовал с ним. Он охотно согласился принять к себе молодого человека. Когда тот ушел, Резерфорд сказал Бору, что, по его мнению, начинающий физик весьма одарен. Резерфорд оказался прав. Это был Роберт Оппенгеймер.

В Кавендишской лаборатории молодой талантливый физик открыл явление прохождения частиц через потенциальный барьер. На основе этого явления Джордж Гамов и другие ученые объяснили α -распад.

Вернувшись из Англии в США, Оппенгеймер получил важные результаты в теории ядра и в решении проблем создания ядерных реакторов.

Но это имя, увы, получило наибольшую известность в связи с разработкой американского ядерного оружия (если бы это знал Резерфорд!). Вместе с Оппенгеймером в Лос-Аламосе (США) несколько лет работал и Нильс Бор, засекаренный под именем Бекера. Позднее Оппенгеймер стал директором знаменитого Принстонского института высших исследований, где провел последние годы своей жизни Альберт Эйнштейн. Как все оказалось взаимосвязано в мире физики!

На приеме в честь Нильса Бора, устроенном в Институте физических проблем в Москве 11 мая 1961 года, академик П. Л. Капица задал датскому профессору вопрос: «Что привело вас именно к Резерфорду?»

Бор ответил, что его привлекла в Резерфорде страсть к физике, его необычайный энтузиазм, влюбленность в свои приборы и чувство юмора. Резерфорд подарил физике ту модель атома, которая придала ощущение реаль-

ности физическим идеям, до этого слишком новым и слишком абстрактным.

Нильс Бор, как и Резерфорд, создал крупнейшую научную школу теоретической физики. Однажды на вопрос своего ученика академика Л. Д. Ландау о секрете его, Бора, подхода к молодежи, он ответил, что это трудный вопрос, так как методов и рецептов здесь нет.

«Но вот что, пожалуй, всегда было характерно,— сказал Бор,— мы не боялись показать молодому человеку, что мы сами глупы. При этом я всегда был против того, чтобы высказывались некие «окончательные и определенные» суждения. Я считал, что вопрос надо поддерживать в состоянии неопределенности и никогда не терять чувства юмора. Однажды я имел случай сказать своему ученику, ныне известному физику, что «в нашем Копенгагенском институте даже неуважение никто не принимает всерьез!»

Эти слова могли быть произнесены и Резерфордом, которого всегда отличали демократизм, простота в обращении с молодежью и доброжелательность.

Американский физик профессор Самуэль Дэвонс работал у Резерфорда в 30-х годах. На московском коллоквиуме, посвященном 100-летию со дня рождения Резерфорда, он также выступил с воспоминаниями о великом ученом.

По словам Дэвонса, в Англии тогда считалось совершенно нормальным, что профессор рассматривает свою лабораторию как личное владение, где ему принадлежит вся полнота власти.

Кавендишская лаборатория была именно такой собственностью Резерфорда, его сферой влияния. Причем никто никогда не ощущал, что это следует из формальных прав профессора. Его влияние было совершенно естественным. «От него,— говорил Дэвонс,— исходила доброжелательная помощь и огромный авторитет, основанный на высоком интеллекте. Взамен он получал восхищение, доверие и преданность своих учеников. Его влияние было столь же безусловным, как безусловно влияние Солнца на планеты. Профессор Резерфорд в Кавендишской лаборатории был центром влияния, источником света, теплоты и жизни».

Выдающийся советский ученый-биофизик старшего поколения академик П. П. Лазарев, посещавший Резерфорда до революции, писал в некрологе о нем:

«В личном обращении он производил исключительное впечатление. Это был человек, всегда отдававший дань уважения исследованиям других ученых, человек, который с огромной скромностью говорил и писал о своих великих открытиях, человек, который производил исключительно обаятельное впечатление при общении с ним...»

Академик Ю. Б. Харитон, два года работавший у Резерфорда в Кавендишской лаборатории, говорил, что на всех людей, знавших лично этого знаменитого ученого, он производил «буквально чарующее впечатление». Ныне известный советский ученый, а тогда, в Кембридже, начинающий исследователь Ю. Б. Харитон отмечал, что Резерфорд проявлял живой интерес ко всему окружающему, имел большой жизненный опыт, широкий кругозор и был прост в обращении, что делало его исключительно приятным и интересным собеседником.

И если Ю. Б. Харитон утверждал, что «современная картина строения и свойства материи покоится на прочном фундаменте, заложенном прилежными и крепкими руками этого пришельца из Южного полушария», то Нильс Бор предсказывал: «Для новых поколений, которым в грядущие годы суждено продолжать изучение атомного мира, жизнь и деятельность этого великого исследователя всегда будет служить источником вдохновения».

Одной из привлекательных черт Резерфорда, очень высоко ценимых молодежью, была доброжелательность к начинающим исследователям и студентам. П. Л. Капица говорил: «Если кто-нибудь при опубликовании своей работы забывал оговорить, что данная идея не его, Резерфорд сразу же обращал на это внимание автора». Во всех статьях и лекциях, как отмечает М. Олифант, он скрупулезно перечислял чужие идеи и экспериментальные результаты.

Стареющий Резерфорд говорил М. Олифанту: «Не забывайте, что многие идеи ваших мальчиков могут быть лучше ваших собственных, и никогда не следует завидовать большим успехам ваших учеников». Сам он всю жизнь заботился о воспитании таких физиков, которые превзошли бы своих учителей.

Заботой о тех, кто будет с успехом продолжать научно-исследовательскую работу по физике, была пронизана вся жизнь Резерфорда. Приведем слова Ю. Б. Харито-

на о том, какую роль играли личные качества Резерфорда в воспитании молодых исследователей:

«Резерфорд был учителем в самом высоком смысле этого слова. Он никогда не навязывал ученикам свои идеи и всячески поддерживал все проявления самостоятельного образа мышления. Он никогда не жалел «отдавать» на разработку свои мысли. Многие работы, не носящие его имени, обязаны ему своим происхождением. Резерфорд не любил входить в детали работы молодых учеников, считая, что слишком глубокое участие в работе подавляет инициативу. Но он чрезвычайно внимательно анализировал и обсуждал результаты, проявляя ко всем вопросам неисчерпаемый интерес, вдохновляя и увлекая каждого, кто имел с ним дело. Он проявлял строгие требования к изложению результатов, часто заставлял полностью переделывать уже написанные статьи».

С теми сотрудниками, которые покидали лабораторию, Резерфорд обычно не прерывал дружеской связи. Он с большим интересом следил за успехами бывших учеников, становящихся крупными исследователями, имевших профессорские кафедры в высших учебных заведениях многих стран.

Когда П. Л. Капица навсегда покинул Кембридж и поселился в Москве, Резерфорд в течение нескольких лет активно переписывался с советским ученым. Писал Резерфорд регулярно, не реже чем раз в 2 месяца.

«В этих письмах,— говорит П. Л. Капица,— он (Резерфорд) рассказывал о жизни в Кембридже, о своих научных успехах и достижениях школы, писал о себе, шутил и давал мне советы, неизменно подбадривая меня в моем трудном положении».

Из писем Резерфорда Капице опубликованы немногие. Приводим несколько отрывков из них.

«21 ноября 1935 г.

Мне хочется дать вам небольшой совет, хотя, может быть, он и не нужен. Я думаю, что для вас самое важное — начать работать по устройству вашей лаборатории как можно скорее. И постарайтесь научить ваших помощников быть полезными. Я думаю, что многие из ваших неприятностей отпадут, когда вы снова будете работать... Возможно, что вы скажете, что я не понимаю ситуации, но я уверен, что ваше счастье в будущем зависит от того, как упорно вы будете работать в лаборатории. Слишком много самоанализа плохо для каждого».

«15 мая 1936 г.

Этот семестр я был больше занят, чем когда-либо. Но вы знаете, что мой характер очень улучшился в последние годы, и мне кажется, что никто не пострадал от него за последние несколько недель. Начните научную работу, даже если она не будет иметь мирового значения, начните как можно скорее, и вы сразу почувствуете себя счастливее. Чем труднее работа, тем меньше времени останется на неприятности. Вы же знаете, что некоторое количество блох хорошо для собаки, но я думаю, что вы чувствуете, что у вас их больше, чем нужно...»

Последнее письмо Резерфорда к Капице датировано 9 октября 1937 года. Можно полагать, что это было одно из последних писем, вообще написанных Резерфордом. Через 10 дней он умер.

В этом письме к Капице Резерфорд писал о предполагаемой поездке в Индию, увы, которой уже не суждено было состояться.

В нем есть и тревожная нотка:

«...Мне приятно сказать что физически я чувствую себя недурно, но мне хотелось бы, чтобы жизнь не была столь утомительна во время семестра».

Комментируя это письмо Резерфорда, Капица заметил: «За десять дней до смерти он не чувствовал, как она близка».

Еще об одной черте Резерфорда — исследователя и педагога — говорил в своих воспоминаниях его ученик профессор Т. Аллибон. В 1926 году молодой Аллибон написал письмо Резерфорду с просьбой принять его в Кавендишскую лабораторию в качестве студента-исследователя. В ответ он получил приглашение на встречу с Резерфордом. Незадолго до встречи Резерфорд читал лекцию в Лондоне. Аллибон говорил, выступая на резерфордском коллоквиуме в Москве:

«В Англии есть такое выражение: «Всегда хорошо, чтобы собака видела кроликов». Так что я достал билет на его (Резерфорда) лекцию, приехал в Лондон, и мне представился прекрасный случай услышать и увидеть великого человека из зала, увидеть, как он проводит свои эксперименты. Опыты всегда проходили успешно, но иногда он делал мелкие трюки. Он устраивал так, чтобы опыт не удавался. Конечно, после некоторой возни все начинало работать. Это всегда вызывало в публике восторг. Он заставлял всех прочувствовать обычные пере-

живания исследователя: неудача, за которой следует успех».

«Переживания исследователя» — великий, пока еще необъясненный ни психологами, ни другими специалистами стимул всей жизни Резерфорда. Он узнал это удивительно притягательное чувство совсем юным; страсть эта овладела им с тех пор навсегда.

Резерфорд часто выезжал за границу, и эти путешествия независимо от того, какова была их цель — участие в Сольвеевском конгрессе в Брюсселе, в заседании научного конгресса в Индии, церемония получения Нобелевской премии в Стокгольме, посещение родителей на Новой Зеландии или отпуск в Египте, — всегда доставляли ему радость, возбуждали творческие идеи, наполняли бодростью. Многочисленные встречи и контакты с коллегами из разных стран помогали Резерфорду решать свои задачи. Благодаря этому общению он постоянно был в курсе всех дел и успехов многих ученых.

Отпуск Резерфорд почти всегда проводил за границей, хотя любил также кратковременно отдыхать в живописных уголках Англии. У Резерфорда было два загородных дома Селин и Чантри-коттедж, где он жил летом.

Находясь вдали от Англии, Резерфорд требовал от своих сотрудников подробной и регулярной информации о делах лаборатории и результатах ведущихся исследований. В то же время он лаконично, часто почтовыми открытками сообщал о возникших у него новых идеях и планах. Многие сотрудники писали ему за границу, кратко отчитываясь о своей работе, иногда спрашивали советов.

Так, в самом разгаре работ по созданию установки для получения сверхсильных магнитных полей П. Л. Капица писал Резерфорду в Каир, где тот проводил свой отпуск:

«Хочу рассказать, что мы уже имеем машину короткого замыкания и катушку и что мы ухитрились получить поля 270 000 гаусс в цилиндрическом объеме, диаметром 1 сантиметр и высотой 4,5 сантиметра. Мы не смогли продвинуться дальше, так как катушка не выдерживала и разрушалась со страшным грохотом, что, несомненно, здорово бы позабавило вас, если бы вы могли это слышать. Мощность в цепи составляла 13,5 тысячи киловатт, что приблизительно равнялось общей мощности трех

кембриджских городских электростанций, взятых вместе. Случай этот оказался наиболее интересным из всех экспериментов... Теперь мы знаем, как выглядит дуга в 13 000 ампер».

Резерфорд с удовольствием читал подобные письма, пребывая в отпуске в какой-нибудь далекой стране. Его никогда не покидали заботы о деле, которому он был предан.

Кроме путешествий Резерфорд очень любил спорт. Он славился как искусный игрок в гольф, крокет и другие распространенные спортивные игры. Когда А. Ф. Иоффе был в гостях у Резерфорда, хозяин после обеда пригласил Абрама Федоровича в сад, чтобы сыграть с ним в крокет. Иоффе вспоминал, что сам он весьма неудачно сыграл, но Резерфорд обладал большим мастерством в этих «садовых» играх. Ученый любил также проводить время с охотничьим ружьем или спиннингом. В кругу рыболовов он вспоминал, как в детстве с братьями охотился с самодельными острогами на крупных рыб, которыми кишели в то время озера Новой Зеландии.

В Кембридже на реке Кем ежегодно устраивались состязания гребцов команд Кембриджского и Оксфордского университетов. Резерфорд вместе со старым Джозефом Томсоном были в числе «болельщиков» и увлекали за собой многих сотрудников Кавендишской лаборатории. Разумеется, «болельщиками» были многие студенты Кембриджского университета. Но в те времена спортивные состязания еще не были столь массовыми, какими стали позже (особенно хоккей и футбол).

В 1926 году П. Л. Капица познакомил Резерфорда с советским физиком-теоретиком Я. И. Френкелем. Дело происходило в Оксфорде, на очередном съезде Британской ассоциации развития науки. Великий ученый с лицом фермера взглянул на молодого человека своими добрыми голубыми глазами и мощно пожал ему руку. Френкель в ту же секунду почти автоматически подумал: сумел ли бы он сейчас, после такого дружеского рукопожатия удержать в своей правой руке скрипичный смычок? (Френкель совмещал теоретическую физику с игрой на скрипке).

Резерфорду тогда было 55 лет.

О Резерфорде в возрасте 65 лет вспоминает его ученик профессор Норман Фезер. Резерфорд уже подумывал года через два уйти в отставку. Пока же он принимал

активное участие во всей работе Кавендишской лаборатории. Продолжал читать лекции.

Однажды Фезера, в то время старшего сотрудника, Резерфорд вызвал к себе домой. Он просил Фезера прочесть за себя следующую лекцию. Ученый понимал, что болен, но вряд ли думал о близкой смерти. Резерфорд и Фезер некоторое время сидели в кабинете и беседовали за чашкой чая. Никто не притронулся к пирожным, лежавшим на подносе. Резерфорд передал Фезеру записки к завтрашней лекции и проводил гостя по мощеной дорожке до садовой калитки.

«Внезапно он повернулся,— продолжал свои воспоминания Фезер,— и неловко пожал мне руку. Это было необычным жестом. Резерфорд не был склонен обмениваться рукопожатиями с людьми, с которыми был в близких отношениях. Калитка захлопнулась за моей спиной, я опустил заметки в корзинку моего велосипеда и вернулся в свой кабинет на факультете. Через час Резерфорд позвонил мне, чтобы спросить о ходе эксперимента, который тогда проводился в лаборатории».

Больше никогда Фезер уже не слышал этого голоса. Через 5 дней Резерфорд умер.

Для многих смерть Резерфорда была неожиданной. Другие утверждали, что болезнь исподволь подтачивала его организм довольно продолжительное время...

Профессор С. Дэвонс говорил:

«Для нас, сотрудников Кавендишской лаборатории, когда мы стояли в Вестминстерском аббатстве среди всех, кто пришел выразить свое глубокое уважение, восхищение, привязанность и скорбь, это была тяжелая семейная утрата. Для кавендишцев Резерфорд, как раньше Дж. Дж. Томсон, был по существу, настоящим отцом.

Вестминстерское аббатство, или собор святого Павла — творение знаменитого архитектора Кристофора Рена (XVII в.), находится в центре Лондона. Саркофаг Резерфорда помещен в нефе, который назван Уголком Науки (Science Corner). Рядом захоронены великие англичане: Ньютон, Дарвин, Гершель...

Резерфорд создал в XX веке новую физику, поистине потрясшую мир. Это дало основание Фредерику Содди сказать, что «смерть Резерфорда вырвала из науки самую выдающуюся личность нашей науки».

Известный советский физик-теоретик академик И. Я. Померанчук тогда же, в 1937 году, в своей статье

сравнил значение трудов Резерфорда с астрономическими наблюдениями Галилея и его опытами по механике, оптическими работами Ньютона, законом сохранения вещества Лавуазье, исследованиями Фарадея по индукции и электролизу, опытом Майкельсона и открытиями В. Брегга.

В Вестминстерском аббатстве над прахом Резерфорда воздвигнуто скромное надгробье. Оно напоминает о гениальной простоте и непритязательности этого человека, который заглянул в глубь атома.

РЕЗЕРФОРД О ВАЖНЫХ ЭКСПЕРИМЕНТАЛЬНЫХ ОТКРЫТИЯХ 30-х ГОДОВ

Важные открытия в области ядра, значительно продвинувшие науку и способствующие в дальнейшем овладению атомной энергией, произошли еще при жизни Резерфорда. Приведем пример оценки и комментариев Резерфорда крупнейшего открытия в области ядерной физики, сделанного его учеником Джеймсом Чедвиком. Отрывок взят из книги Резерфорда «Современная алхимия».

Открытие нейтронов

Мы уже видели, что протон является продуктом превращения ряда легких элементов при их бомбардировке α -частицами. При более детальном изучении этих превращений была обнаружена еще одна частица, значение которой очень велико. При бомбардировке α -частицами легкого элемента бериллия с массой 9 протоны не образуются, но Боте обнаружил, что при этом излучается радиация с проникающей способностью, превышающей даже максимальную проникающую способность γ -лучей.

Супруги Жолио-Кюри обнаружили некоторые специфические особенности этого вида излучения. Наконец, Чедвик в 1932 г. показал, что главная часть этого излучения вовсе не принадлежит к типу γ -лучей, а состоит из потока быстрых незаряженных частиц с массой, прибли-

зительно равной массе атома водорода. Эти частицы, названные нейтронами, обладают весьма своеобразными свойствами, так как благодаря отсутствию заряда нейтрон свободно проходит через атомы и не производит ионизации на своем пути. Механизм превращения, при котором образуется нейтрон, заключается, по-видимому, в следующем: время от времени α -частица захватывается рядом бериллия с массой 9, на мгновение образуя ядро ^{13}C с большим избытком энергии. Это ядро немедленно распадается на устойчивое ядро и нейтрон, причем избыточная энергия реакции выделяется в форме кинетической энергии двух частиц — конечных продуктов реакции.

Весьма удобный и постоянный источник нейтронов можно получить, смешав около 100 мг чистой радиевой соли с порошком бериллия в запаянной трубочке. В результате бомбардировки бериллия α -частицами получается в секунду около полумиллиона нейтронов, большинство которых проходит сквозь стенки трубки. Интенсивные источники нейтронов можно также получить, применяя вместо радиевой соли эманацию радия. В этом случае испускание нейтронов ослабевает со временем с такой же скоростью, как и распад эманации.

Мысль о возможности существования нейтронов как составных частей атомного ядра обсуждалась еще задолго до их экспериментального открытия. Может быть, небезынтересно будет процитировать заявление, сделанное автором по этому вопросу на Бейкерианской лекции, прочитанной в Британском Королевском обществе в 1920 г.

«Если наше предположение верно, то кажется весьма правдоподобным, что один электрон в состоянии связать также два Н-ядра, а может быть, и одно Н-ядро. Первое предположение влечет за собой возможность существования атома с массой, примерно равной 2, несущего единичный заряд. Такой атом нужно рассматривать как изотоп водорода. В другом случае предполагается возможность существования атома с массой 1 и нулевым зарядом ядра.

Такого рода атомная структура отнюдь не представляется невозможной. По современным воззрениям, нейтральный атом водорода рассматривается как ядро с единичным зарядом, к которому присоединен на некотором расстоянии 1 электрон, и спектр водорода объясняется

движением того удаленного электрона. Однако при определенных условиях не исключена возможность более тесного сочетания электрона с Н-ядром и образования своего рода нейтрального дублета. Такой атом обладал бы весьма своеобразными свойствами. Его внешнее поле было бы практически равно нулю повсюду, за исключением области, прилегающей непосредственно к ядру, благодаря чему он мог бы свободно проходить через материю. Присутствие таких атомов было бы, вероятно, трудно обнаружить с помощью спектроскопа и их невозможно было бы сохранять в герметически закрытом сосуде. С другой стороны, они должны легко проникать в недра атома и могут либо соединиться с ядром, либо распасться в его интенсивном поле, результатом чего будет, вероятно, испускание Н-атома или электрона или же обоих сразу»¹.

Мы видели, что присутствие нейтрона может быть обнаружено в том случае, если на своем пути он испытывает упругое столкновение с ядром. Если, например, нейтрон проходит через водород, то иногда происходит лобовое соударение нейтрона с Н-ядром. При этом энергия нейтрона передается ядру, которое приходит в движение со скоростью, равной скорости налетающего нейтрона. При скользющем ударе ядру передается лишь часть энергии нейтрона. При пропускании потока быстрых нейтронов через водород или водородсодержащие вещества, например воду или парафин, многие нейтроны быстро затормаживаются этими столкновениями, пока наконец их энергия не становится сравнимой с энергией теплового движения окружающих молекул. Этот способ получения очень медленных нейтронов оказался весьма полезным при многих экспериментах.

Такие медленные нейтроны проходят с незначительным поглощением через толстые слои многих веществ, например железа и свинца, но сильно поглощаются некоторыми элементами, в частности бором, кадмием и гадолинием. Поглощение нейтронов гадолинием настолько велико, что слой этого вещества всего лишь в долю миллиметра поглощает практически все медленные нейтроны. Такое сильное поглощение медленных нейтронов не-

¹ Масса нейтрона на 1,3 МэВ больше массы протона, и в связи с этим нейтрон является β -радиоактивной частицей. С периодом полураспада 11,7 мин он распадается на протон, электрон и антинейтрино.

которыми элементами, несомненно, является следствием захватывания их ядрами элементов, в результате чего последние претерпевают превращение. Иногда захват нейтрона ядром придает ядру такую неустойчивость, что оно распадается на части. В других случаях этот захват может превратить один изотоп в другой с массой на единицу больше либо образовать неустойчивый или радиоактивный изотоп, распадающийся с испусканием положительного или отрицательного электрона.

Как показали Фезер, Гаркинс, а также Ферми с сотрудниками, нейтроны, особенно медленные, являются чрезвычайно эффективным средством превращения элементов. Благодаря отсутствию заряда медленные нейтроны могут свободно проникать в тяжелые ядра, в то время как заряженным частицам необходима большая энергия движения для того, чтобы вплотную приблизиться к тяжелому ядру вопреки действию отталкивающих сил его электрического поля. Действенность нейтрона как средства преобразования атомов я проиллюстрирую на примере легких элементов лития и бора.

Тейлор и Гольдгабер недавно разработали фотографический метод изучения нейтронных превращений некоторых элементов. Специальная фотографическая пластинка пропитывается раствором соединения, содержащего литий или бор, и облучается в течение нескольких дней источником медленных нейтронов. После проявления пластинки следы быстрых частиц можно отчетливо видеть и рассмотреть в микроскоп с большим увеличением. В случае облучения лития его изотоп с массой 6 захватывает нейтрон и затем расщепляется на α -частицу (${}^4\text{He}$) и изотоп водорода с массой 3 (${}^3\text{H}$). Применяя микроскоп с большим увеличением, можно отчетливо видеть на пластинке следы этих двух частиц, выбрасываемых в противоположных направлениях. Для бора наблюдаются два типа превращения. В одном случае изотоп бора с массой 10 захватывает нейтрон и затем распадается на ядро лития с массой 7 и α -частицу (${}^4\text{He}$); в другом случае неустойчивое ядро расщепляется на две α -частицы и ядро ${}^3\text{H}$. Эти превращения лития и бора медленными нейтронами оказались весьма полезными как средство обнаружения и подсчета медленных нейтронов. В одних случаях детектирующая камера наполняется газообразным фтористым бором, а в других стенки камеры покрываются соединениями бора и лития.

НЕСКОЛЬКО СЛОВ ОБ ЭТОЙ КНИГЕ

Громадная роль, которую сейчас играют ядерные явления в технике и обороне, общепризнана. Несомненно, что практическое использование ядерных явлений только и стало возможным на основе научного понимания закономерностей радиоактивных процессов.

Резерфорду и его школе принадлежит центральное место в научных исследованиях, которые заложили основу науки о радиоактивности, а соответственно и основу развития ядерной физики, аналогично тому, как, например, в механике оно признается за Ньютоном, в гидродинамике — за Эйлером, в оптике — за Гюйгенсом, в электричестве — за Фарадеем, в электродинамике — за Максвеллом.

Вот почему книгу Ф. Кедрова «Эрнест Резерфорд» надо считать своевременной, посвященной важному вопросу. Эта книга дает правильное представление о Резерфорде как крупном ученом, большом учителе и замечательном человеке. В ней также дается описание работ его учеников и того исторического фона, на котором развивалась их деятельность.

В истории естественных наук открытие новых явлений и понимание их сущности — это те вехи, которые отмечают путь развития теоретического мышления. Вклад Резерфорда в науку надо рассматривать как вклад великого ученого-экспериментатора, сумевшего вскрыть противоречия, которые существовали в те времена между теоретическими представлениями о природе атомных явлений и их физической сущностью. Открытия, сделанные Резерфордом, не были случайными находками, они были результатом его глубокой научной интуиции. Поэтому изучение его основных экспериментальных работ позволяет понять, почему они оказывали влияние на развитие теоретической мысли.

Резерфорд сделал открытия, которые в корне изменили существовавшие до его работ понятия о строении вещества. Например, опытное доказательство того, что α -частица является атомом гелия, сейчас же привело к пониманию сущности радиоактивных явлений как процессов распада атомов вещества. Таким образом, давно скомпрометированная и всеми отвергнутая идея алхими-

ков о возможности трансмутации (превращении) вещества была возрождена. Эти эксперименты Резерфорда произвели переворот в основных представлениях того времени: оказалось, что атом делим. Для того чтобы убедительно экспериментально доказать такое новое и основное свойство вещества и получить его однозначную интерпретацию, опыт должен быть простым. В этой простоте и есть основная трудность эксперимента, и она может быть преодолена только громадным трудом гениального ученого.

Фундаментальные эксперименты Резерфорда по своему значению стоят наравне с другими общепризнанными фундаментальными открытиями, которые были сделаны Галилеем, Франклином, Ньютоном, Ломоносовым, Фарадеем, Герцом...

Книга Ф. Кедрова дает представление о Резерфорде как о великом экспериментаторе-мыслителе и показывает его выдающуюся роль в истории науки.

ДАТЫ ЖИЗНИ И НАУЧНОЙ ДЕЯТЕЛЬНОСТИ Э. РЕЗЕРФОРДА

1871, 30 августа. В поселке Брайтуотер на островах Новой Зеландии родился Эрнест Резерфорд.

1888. Окончание начальной школы в Хейвлоке и поступление в пятый класс колледжа в г. Нельсоне (средняя школа).

1889. Поступление в Кентерберийский университет (тоже называвшийся колледжем) в новозеландском городе Крайстчерче.

1895. Окончание университета со степенью бакалавра наук. Кратковременная работа учителем школы. Получение «стипендии 1891 года». Отъезд в Англию. Встреча в Аделаиде (Австралия) с известным физиком Уильямом Бреггом-отцом. Резерфорд демонстрирует ему собственноручно изготовленный приемник радиоволн. Поступление практикантом в Кавендишскую лабораторию («исследовательским студентом»), руководимую проф. Джозефом Томсоном.

1896. Установление в Кембридже радиосвязи на расстоянии 3 километров. Участие в работах Томсона по изучению ионизации газов под действием электрических разрядов и рентгеновских лучей. Открытие Анри Беккерелем в Париже радиоактивности урана.

1897. Работы Томсона завершаются открытием им электрона и созданием электронной модели атома.

1898. Открытие с помощью магнитного поля α - и β -излучений. Мария Кюри позднее подтверждает правильность этого открытия. Переезд из Англии в Канаду и занятие должности профессора Мак-Гиллского университета в Монреале (Канада).

1899. Статья Резерфорда в «Философичесал Мэгезин», в которой впервые сообщается об α - и β -частицах, излучаемых радиоактивными элементами.

1900. Открытие эманации тория. Поездка на Новую Зеландию и женитьба на Мери Ньютон.

1903. Составлены в содружестве с Ф. Содди первые «генеалогические деревья» радиоактивных веществ. Формулирование совместно с Ф. Содди теории радиоактивного распада. Избрание в члены Лондонского Королевского общества (Английская академия наук). Встреча в Париже с супругами Марией и Пьером Кюри.

1904. Издательство Кембриджского университета выпускает книгу Резерфорда «Радиоактивные вещества и их излучения». В ней подытожена многолетняя работа в Мак-Гиллском университете.

1907. Переезд из Канады в Англию. Занятие должности профессора физики университета Виктории в Манчестере.

1908. Изучение совместно с Гансом Гейгером α -частиц методом счета вспышек (сцинтилляций) при ударе частиц о люминесцирующий экран из сернистого цинка. Присуждение Нобелевской премии по химии.

1909. Осуществление опыта, бесспорно доказывающего, что α -частицы — это атомы гелия. Эксперимент, выполненный совместно с Марсденом по рассеянию α -частиц. Он привел Резерфорда к мысли о том, что в центре атома существует массивная часть, названная им ядром. Год рождения ядерной физики.

1911. Первое описание ядерной модели атома Резерфорда. Опубликование в майском выпуске журнала «Философический Мэгезин» статьи «Рассеяние α - и β -излучения в веществе и структура атома».

1912. Начало работы у Резерфорда в Манчестере молодого датского физика-теоретика Нильса Бора. Теоретические исследования им устойчивости системы ядерной модели атома Резерфорда. В связи с попытками обосновать устойчивость электронов, движущихся вокруг ядра, Бор развил квантовые представления, объясняющие устойчивость системы электроны — ядро.

1913. Резерфорд направляет в печать статью Нильса Бора «О структуре атомов и молекул». В ней на основе принципиально новых квантовых представлений устраняются теоретические трудности при толковании ядерной модели. В том же году Резерфорд рекомендует к опубликованию известную работу своего ученика Генри Мозли «Высокочастотные спектры химических элементов». В этой статье Мозли показал, что заряд ядра точно равен порядковому номеру элемента в периодической таблице. Мозли считают основателем рентгенографии.

1914. Получение дворянства. Резерфорд становится сэром. (В Англии титул дворянина может быть дан за выдающиеся заслуги в области науки, литературы, искусства и др.) Начало первой мировой войны 1914—1917 гг. Резерфорд привлекается в обязательном порядке

к военно-исследовательской работе. В частности, он приступает к изучению проблемы акустического обнаружения подводных лодок.

1917. Командировка в Париж в связи с военными исследованиями. Встреча с Полем Ланжевенем, разрабатывающим применение пьезокварцевых излучателей для возбуждения ультразвуковых волн (в лаборатории Коллеж де Франс).

1919. Резерфорд приглашен советом Кембриджского университета на должность директора Кавендишской лаборатории. Приглашение дано в связи с тем, что Джозеф Томсон, которому исполнилось 70 лет, решил покинуть свою должность (но он продолжал научно-исследовательскую и преподавательскую работу). Переезд из Манчестера в Кембридж, где Резерфорд оставался до конца своих дней. Открытие искусственной ядерной реакции при бомбардировке α -частицами азота и превращении его в кислород и водород (протоны).

1920. Резерфорд в своей лекции предсказывает существование в ядре нейтральной ядерной частицы. Она была позднее экспериментально открыта в Кавендишской лаборатории и названа нейтроном. Резерфорд говорит о возможности существования изотопов водорода — дейтерия и трития, а также изотопа гелия — гелия-3. Через 20 лет после смерти Резерфорда академик И. В. Курчатов при посещении в 1956 г. Английского атомного центра в Харуэлле подчеркнет значение работ Резерфорда для современных термоядерных исследований, особенно возбуждения термоядерных реакций в смеси дейтерия с тритием.

1921. Резерфорд принимает в Кавендишскую лабораторию молодого ленинградского физика П. Л. Капицу, окончившего Петроградский политехнический институт. Кандидатура Капицы была предложена Резерфорду академиком А. Ф. Иоффе, которого Капица считает своим первым учителем, а Резерфорда — вторым. У Резерфорда Капица работал около 14 лет.

1923. Избрание Резерфорда президентом Британской ассоциации содействия развитию наук.

1924. Опубликование работы «Естественное и искусственное разложение элементов», где приводятся результаты экспериментов по осуществлению ядерных реакций в легких элементах.

1925. Избрание Резерфорда президентом Лондонского Королевского общества (на 5 лет).

1930. Неожиданная смерть единственной 23-летней дочери Эйлин-Мери — жены математика-преподавателя Кембриджского университета Фаулера.

1931. Резерфорду присваивают титул барона. Отныне он именуется лордом Резерфордом оф Нельсон (по имени Новозеландского города Нельсона, где Резерфорд учился в средней школе).

1932. Сообщение ученика Резерфорда Джеймса Чедвика об открытии нейтрона. Молодые сотрудники Кавендишской лаборатории Джон Кокрофт и Эрнест Уолтон осуществляют первую ядерную реакцию, используя не α -частицы, а протоны, разогнанные до больших скоростей в построенном ими высоковольтном ускорителе.

1933. Открытие на территории Кавендишской лаборатории лаборатории имени Монда, предназначенной для работ П. Л. Капицы, который стал ее директором. В мае Резерфорд участвует в составлении меморандума о создании Совета экономической помощи ученым, изгнанным из гитлеровской Германии. Возглавил Совет Резерфорд. На митинге в Лондонском Альберт-холле он выступил вместе с Эйнштейном в защиту немецких ученых. Тут же был собран один миллион фунтов стерлингов для оказания финансовой помощи ученым — жертвам фашизма.

1934. Исследование ядерных реакций при бомбардировке изотопов лития протонами и дейтронами. Открытие ${}^3\text{H}$ (трития) и ${}^3\text{He}$.

1937, 10 октября. Смерть Резерфорда.

ЛИТЕРАТУРА

- Алинин А. Я. Счастливые судьбы. Очерки (о Резерфорде и Боре). Киев, Веселка, 1979.
- Арцимович Л. А. Термоядерная энергия.— В сб.: Энергетика будущего. М., Знание, 1964.
- Бор Н. Воспоминания об Э. Резерфорде — основоположнике науки о ядре. Дальнейшее развитие его работ.— «Успехи физических наук», т. 80, вып. 2 (1963).
- Бор Н. Об атомном ядре.— Техника — молодежи, 1937, № 9.
- Бор Нильс. Жизнь и творчество. Сб. М., Наука, 1967.
- Бройль Луиде. По тропинкам науки. Пер. с франц. М., Изд-во иностр. лит., 1962.
- Воспоминания об А. Ф. Иоффе. Л., Наука, 1973.
- Вдовенко В. М. Академик В. Г. Хлопин. М., Госатомиздат, 1962.
- Гейзенберг В. Физика атомного ядра. ОГИЗ. М.—Л., Гостехтеориздат, 1947.
- Гнедича Т. Открытие Джи-Джи. М., Молодая гвардия, 1973.
- Глесстон С. Атом. Атомная энергия. Развитие современных представлений об атоме и атомной энергии. Пер. с англ. М., Изд-во иностр. лит., 1961.
- Гольдшмидт Б. Атомная проблема. Политические и технические аспекты. М., Атомиздат, 1964.
- Данин Д. С. Резерфорд. М., Молодая гвардия, 1966.
- Данин Д. С. Нильс Бор. М., Молодая гвардия, 1978.
- Джонс Г. и др. Атомы и Вселенная. Сокр. пер. с англ. М., Госатомиздат, 1961.
- Зелиг К. Альберт Эйнштейн. М., Атомиздат, 1964.
- Иоффе А. Ф. Встречи с физиками. М., Физматгиз, 1962.
- Капица П. Л. Резерфорд.— В сб.: Жизнь для науки. М., Знание, 1965.
- Капица П. Л. Эксперимент, теория, практика. Статьи. Выступления. М., Наука, 1974.
- Кедров Ф. Капица: жизнь и открытия. М., Московский рабочий, 1979.
- Кедров Ф. Эрнест Резерфорд. М., Атомиздат, 1965.
- Кедров Ф. Повесть о Френкеле. М., Знание, 1968.
- Кедров Ф. Цепная реакция идей. М., Знание, 1975.
- Кедров Ф. Ирен и Фредерик Жолио-Кюри. М., Атомиздат, 1975.
- Кляус Е. М., Франкфурт У. И. Френк А. М. Нильс Бор. М. Наука, 1977.
- Кривомазов А. Н. Фредерик Содди. М., Наука, 1978.
- Кубис Л. П. Эрнест Резерфорд. М., Учпедгиз, 1958.
- Кузнецов Б. Г. Эйнштейн. М., Изд-во АН СССР, 1963.
- Курчатов И. В. О возможности создания термоядерных реакций в газовом разряде.— «Успехи физических наук», т. 59, вып. 4 (1956).
- Львоцци Марио. История физики. М., Мир, 1970.
- Лоуренс У. Л. Люди и атомы. М., Атомиздат, 1966.
- Мур Р. Нильс Бор — человек и ученый. М., Мир, 1969.
- Намис М. Ядерная энергия. Пер. с франц. М., Изд-во иностр. лит., 1955.
- Понтекорво Б., Покровский В. Энрико Ферми в воспоминаниях учеников и друзей. М., Наука, 1972.

Резерфорд Э. Избранные научные труды. М., Наука, 1971.
Резерфорд Э. Атомы, электроны, эфир. Л., Науч.-техн. изд-во, 1924.

Резерфорд Э. Три статьи: Атомистическая теория, Электрическое строение вещества и Современная алхимия.— В сб.: О физике XX века. М., Знание, 1971.

Рицлер В. Введение в ядерную физику. Пер. с нем. М., Изд-во иностр. лит., 1948.

Ромер А. Неугомонный атом. Пер. с англ. М., Госатомиздат, 1963.

Рюхардт Э. Строение вещества и излучение. Пер. с нем. М., Госатомиздат, 1962.

Рузе М. Роберт Оппенгеймер и атомная бомба. М., Атомиздат, 1965.

Сиборг Г. Т., Эванс Э. Г. Элементы вселенной. Пер. с англ. М., Физматиздат, 1962.

Содди Ф. Радий и строение атома. Пер. с англ. Одесса, Матезис, 1923.

Содди Ф. Материя и энергия. М., Природа, 1913.

Содди Ф. История атомной энергии. М., Атомиздат, 1979.

Соминский М. С. Абрам Федорович Иоффе. М.—Л., Наука, 1964.

Старосельская-Никитина О. А. История радиоактивности и возникновения ядерной физики. М., Изд-во АН СССР, 1963.

Тамм И. Е. Яков Ильич Френкель.— «Успехи физических наук», т. 76, вып. 3 (1962).

Уилкинсон Д. Строение атома и физика элементарных частиц.— «Успехи физических наук», т. 84, вып. 3 (1964).

Файнбойм И. Б. Эрнест Резерфорд. М., Знание, 1958.

Файнбойм И. Б. Эрнест Резерфорд.— Физика в школе, 1956, № 5.

Файнбойм И. Б. Ирен и Фредерик Жолио Кюри. М., Просвещение, 1964.

Фейнберг Е. А. Жизнь и деятельность Нильса Бора.— «Успехи физических наук», т. 80, вып. 2 (1963).

Эренфест—Иоффе. Научная переписка. Л., Наука, 1973.

Юз Д. История нейтрона. Пер. с англ. М., Атомиздат, 1964.

СОДЕРЖАНИЕ

| | |
|--|-----|
| Предисловие | 3 |
| Родина на островах | 6 |
| Практикант Джозефа Дж. Томсона | 12 |
| В далеком Монреале | 22 |
| Алхимики и трансмутация элементов . | 31 |
| Профессор Манчестерского университета | 45 |
| Модель атома и Нильс Бор . | 58 |
| Ученый и война | 74 |
| Директор Кавендишской лаборатории | 77 |
| Резерфорд и советские физики | 95 |
| Они знали Резерфорда | 102 |
| Резерфорд о важных экспериментальных открыти- ях 30-х годов | 116 |
| <i>П. Л. Капица</i> . Несколько слов об этой книге . . . | 120 |
| Даты жизни и научной деятельности Э. Резерфорда | 121 |
| Литература | 126 |

Федор Кедров

ЭРНЕСТ РЕЗЕРФОРД (Рождение ядерной физики)

Гл. отраслевой редактор *В. П. Демьянов*

Редактор *С. П. Столпник*

Мл. редактор *М. А. Вержбицкая*

Художник *Б. Н. Саконтиков*

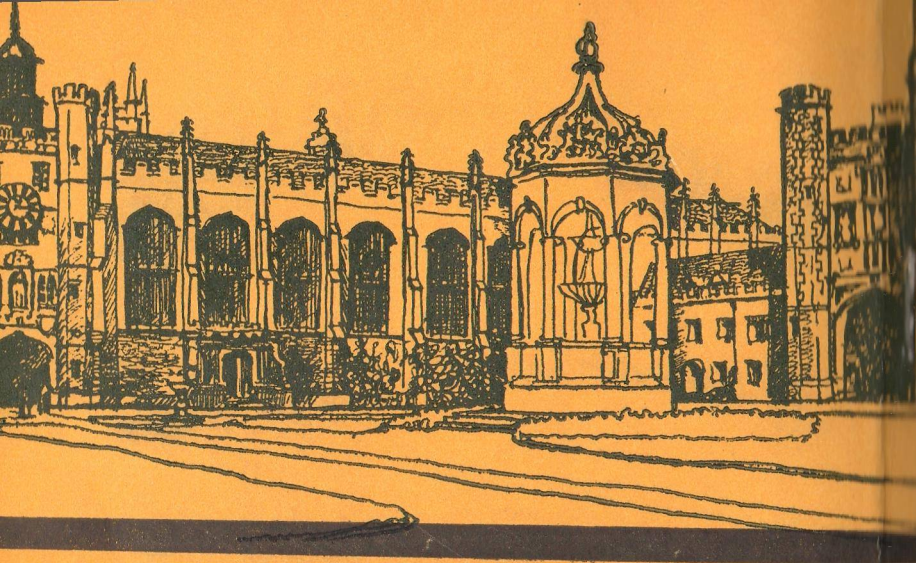
Худож. редактор *М. А. Бабичева*

Техн. редактор *Т. В. Пичугина*

Корректор *Н. Д. Мелешкина*

ИБ № 2522

Сдано в набор 11.03.80 г. Подписано к печати 2.10.80 г.
А 04040. Формат бумаги 84×108¹/₃₂. Бумага тип. № 1. Гарниту-
ра литературная. Печать высокая. Усл. печ. л. 6,72. Уч.-изд.
л. 7,02. Тираж 100000 экз. Заказ № 922. Цена 25 коп. Изда-
тельство «Знание». 101835, ГСП, Москва, Центр, проезд Серо-
ва, д. 4. Индекс заказа 807732. Киевская книжная фабрика
республиканского производственного объединения «Полиграф-
книга» Госкомиздата УССР, Киев, ул. Боровского, 24.



25к.